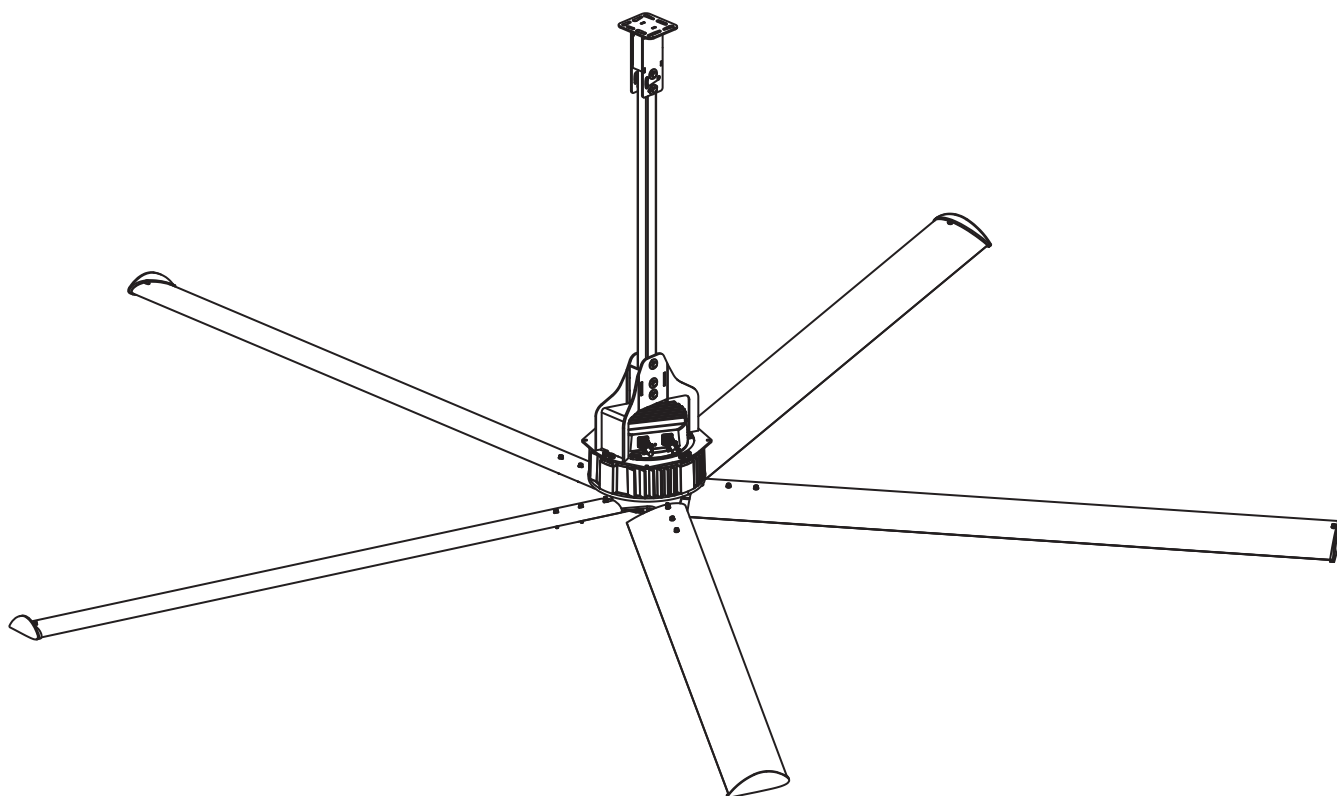




---

# NORDIK HVLS SUPER BLADE

UK CA CE



## INDEX

<b>1</b>	<b>INTRODUCTION</b>	<b>3</b>
1.1	Avertissements généraux	3
1.2	Conventions utilisées dans ce manuel	3
1.3	Glossaire et pictogrammes	4
<b>2</b>	<b>INFORMATIONS GENERALES</b>	<b>9</b>
2.1	Applications	9
2.2	Versions	9
2.3	Données d'identification et plaques de la machine	10
2.4	Données d'identification du constructeur	10
2.5	Déclarations	11
2.6	Description des parties	12
<b>3</b>	<b>TRANSPORT ET MANUTENTION</b>	<b>14</b>
3.1	Manutention	14
3.2	Instructions opérationnelles	14
3.3	Garantie	15
3.4	Stockage et entreposage	15
<b>4</b>	<b>ASSEMBLAGE</b>	<b>15</b>
<b>5</b>	<b>INSTALLATION</b>	<b>16</b>
5.1	Opérations préliminaires	16
5.2	Positionnement	16
5.3	Conditions optimales d'installation	16
5.4	Couple de serrage	17
5.5	Tirants	17
5.6	Bruit	17
5.7	Nettoyage	17
5.8	Connexion électrique	17
<b>6</b>	<b>FONCTIONNEMENT</b>	<b>18</b>
6.1	Opérations préliminaires	18
6.2	Premier démarrage	18
6.3	Bloc d'urgence	18
6.4	Démarrage	18
<b>7</b>	<b>ENTRETIEN</b>	<b>19</b>
7.1	Entretien ordinaire	19
7.2	Contrôle périodique	19
7.3	Entretien extraordinaire	20
<b>8</b>	<b>CARACTERISTIQUES TECHNIQUES</b>	<b>20</b>
8.1	Données techniques	20
8.2	Liste des pièces de rechange	21
<b>9</b>	<b>PROBLEMES ET SOLUTIONS</b>	<b>22</b>
	<b>ANNEX 1 INSTRUCTIONS D'ASSEMBLAGE</b>	<b>23</b>
	<b>ANNEX 2 CONNEXIONS ELECTRIQUES</b>	<b>52</b>

# 1 INTRODUCTION

## 1.1 Avertissements généraux

- S'assurer de disposer d'une copie complète de ce manuel et de son annex Instructions d'Assemblage; lire complètement et comprendre adéquatement tous les deux avant de procéder avec les pas suivants; en cas de doute sur une opération à effectuer, interrompre immédiatement le travail, sécuriser totalement la partie où on est en train d'opérer et demander des instructions adéquates, si nécessaire au producteur lui-même.
- Vérifier l'intégrité de l'appareil lors de l'ouverture de l'emballage, en faisant surtout attention à la présence de dommages ou de déformations des parties mécaniques qui peuvent causer des ruptures et/ou des défaillances pendant l'emploi. Dans ces cas ne pas connecter la machine au réseau électrique. Effectuer ces contrôles avant chaque emploi.
- Avant de connecter l'appareil s'assurer que les données de plaque correspondent à celles de votre réseau électrique. L'étiquette avec les données se trouve sur le moteur électronique (voir par. 1.9).
- Toute personne entrant de toute manière en contact avec le produit commercialisé par VORTICE S.p.A. et décrit dans ce manuel doit être dûment informée par l'acheteur sur l'emploi, les risques, les dangers et les procédures de sécurité conformément à la loi et à ce qui est décrit dans le document suivant.

Respecter les normes de sécurité indiquées pour les appareillages électriques et en particulier:

- Suivre les instructions d'assemblage et d'installation de l'appareil.
- Ne pas appuyer d'objets contre le déstratificateur; n'accrocher rien aux pales du déstratificateur.
- Ne pas toucher le déstratificateur lorsqu'il est en marche, ni immédiatement après son arrêt; se rappeler que le moteur pourrait être chaud.
- Ne jamais immerger l'appareil dans l'eau ou dans un autre liquide, ni utiliser de l'eau surtout sous pression pour le lavage ou le nettoyage de l'appareil ou de ses parties; l'appareil n'est pas conçu pour être étanche à l'eau. Ne pas toucher l'appareil s'il est mouillé accidentellement. Couper immédiatement le courant en baissant le levier de l'interrupteur sur le tableau électrique de votre installation et déconnecter immédiatement l'alimentation avant de toucher l'appareil; signaler avec des moyens adéquats la défense de rétablir l'alimentation sur le tableau.
- Eviter de toucher l'appareil avec des mains mouillées et / ou humides.
- Ne pas utiliser d'accessoires, de pièces de rechange et / ou de composants non prévus ou fournis par le fabricant.
- Ne pas tirer le câble d'alimentation ou l'exposer au risque de cisaillement.
- En cas de panne et / ou de défaillance de l'appareil, l'éteindre immédiatement et déconnecter l'alimentation. Signaler avec des moyens adéquats la défense de rétablir l'alimentation sur le tableau. Ne pas tenter d'ouvrir ou d'altérer l'appareil: s'adresser au service technique VORTICE.

## 1.2 Conventions utilisées dans ce manuel

Le Manuel a été subdivisé en chapitres indépendants, chacun desquels s'adresse à une figure spécifique d'opérateur (INSTALLATEUR, CONDUCTEUR ET OUVRIER PREPOSE A L'ENTRETIEN), pour lequel on a défini les compétences nécessaires pour travailler sur la machine en conditions de sécurité.

La séquence des chapitres suit la logique temporelle de la vie de la machine.

Afin de faciliter l'immédiateté de la compréhension du texte on utilise des termes, des abréviations et des pictogrammes dont le sens est indiqué ci-dessous.

### ABREVIATIONS

- Chap. = Chapitre
- Par. = Paragraphe
- Pag. = Page
- Fig. = Figure
- Tab. = Tableau

### UNITE DE MESURE

Les unités de mesure présentes sont celles prévues par le Système International (SI).

## Conservation du manuel d'instructions

Le Manuel d'Instructions avec l'annex Instructions d'Assemblage doit être conservé soigneusement et il doit accompagner la machine dans tous les transferts de propriété qu'elle pourra avoir pendant sa vie.

Toutes les personnes que de toute manière entrent en contact avec le déstratificateur ou qui sont intéressées à son emploi (car elles sont près de la zone de travail, etc.) doivent connaître ce manuel avec son annex Instructions d'Assemblage et être adéquatement formées par l'acheteur/l'utilisateur.

Manier ce document avec précaution et avec les mains propres sans le déposer sur des surfaces sales.

Aucune partie ne doit être enlevée, déchirée ou arbitrairement modifiée.

Le Manuel, avec son annex, doit être archivé dans un milieu protégé de l'humidité et de la chaleur près de la machine à laquelle il se réfère.

Le constructeur, sur demande de l'Utilisateur, peut fournir d'autres copies du Manuel d'Instruction et de son annex Instructions d'Assemblage de la machine.

Il est possible de les obtenir en contactant le Centre d'Assistance VORTICE ou en visitant le site [www.vortice.com](http://www.vortice.com)

## Destinataires

Ce Manuel avec son annex Instructions d'Assemblage s'adresse: à l'Installateur, à l'Opérateur et au Personnel Qualifié préposé à l'entretien de la machine.

<b>PERSONNE EXPOSEE:</b>	désigne toute personne qui se trouve complètement ou partiellement dans une zone dangereuse intéressée par l'emploi du déstratificateur;
<b>OPERATEUR:</b>	désigne la ou les personnes chargées d'installer, faire marcher, régler, nettoyer, réparer et déplacer une machine et d'en effectuer l'entretien;
<b>PERSONNEL QUALIFIE OPERATEUR QUALIFIE</b>	désignent les personnes qui ont suivi des cours de spécialisation, formation, etc. et qui ont de l'expérience sur l'installation, la mise en service et l'entretien, la réparation, le transport de la machine.

La machine est destinée à un emploi industriel, et donc professionnel et non généralisé, c'est pourquoi elle ne doit être utilisée que par des personnes qualifiées et adéquatement formées sur son emploi par l'acheteur, en particulier qui:

- Sont majeurs;
- Sont physiquement et psychiquement aptes à exécuter des travaux particulièrement difficiles d'un point de vue technique;
- Sont formées pour l'emploi des dispositifs de protection individuelle indiqués et demandés;
- Ont été adéquatement formées pour l'emploi et l'entretien de la machine;
- Ont été considérées capables par l'employeur d'accomplir la tâche qui leur a été confiée;
- Sont à même de comprendre et d'interpréter le manuel de l'opérateur et les prescriptions de sécurité;
- Connaissent les procédures d'urgence et comment les mettre en œuvre;
- Sont capables de faire fonctionner le type spécifique d'appareillage;
- Connaissent les normes spécifiques correspondantes;
- Ont compris les procédures opérationnelles définies par le Constructeur de la machine.

## 1.3 Glossaire et pictogrammes

Ce paragraphe fait la liste des termes non communs ou en tout cas avec un sens différent de celui commun. On explique ci-dessous les abréviations utilisées et le sens des pictogrammes pour indiquer la qualification d'opérateur et l'état de la machine; leur emploi permet de fournir rapidement et de manière univoque les informations nécessaires pour l'emploi correct de la machine en conditions de sécurité.

**GLOSSAIRE (Ann. I p. 1.1.1 Dir. 2006/42/CE)**

<b>DANGER</b>	Une source potentielle de lésion ou dommages à la santé;
<b>ZONE DANGEREUSE</b>	Toute zone à l'intérieur et/ou près d'une machine où la présence d'une personne représente un risque pour la sécurité et la santé de cette personne;
<b>PERSONNE EXPOSEE</b>	Toute personne qui se trouve complètement ou partiellement dans une zone dangereuse;
<b>OPERATEUR</b>	La personne ou les personnes chargées d'installer, faire fonctionner, régler, nettoyer, réparer et déplacer une machine et d'en effectuer l'entretien;
<b>RISQUE</b>	Combinaison de la probabilité et de la gravité d'une lésion ou d'un dommage à la santé qui peuvent se produire dans une situation dangereuse;
<b>PROTECTION</b>	Elément de la machine utilisé spécifiquement pour assurer la protection à travers une barrière matérielle;
<b>DISPOSITIF DE PROTECTION</b>	Dispositif (différent d'une protection) réduisant le risque, tout seul ou associé à une protection;
<b>EMPLOI PREVU</b>	L'emploi de la machine dans les limites déclarées par le Constructeur pour lesquelles elle a été conçue et fabriquée, conformément aux informations fournies dans le mode d'emploi;
<b>EMPLOI INCORRECT RAISONNABLEMENT PREVISIBLE</b>	Emploi de la machine d'une façon différente de ce qui est indiqué dans le mode d'emploi, mais qui peut dériver d'un comportement humain facilement prévisible.

**AUTRES DEFINITIONS**

**INTERACTION HOMME-MACHINE:** Toute situation où l'opérateur doit interagir avec la machine pendant n'importe quelle phase opérationnelle à tout moment de la vie de la machine elle-même;

**QUALIFICATION DE L'OPERATEUR:** Niveau minimum des compétences que l'opérateur doit avoir pour effectuer l'opération décrite;






**NOMBRE D'OPERATEURS:** Nombre adéquat d'opérateurs pour exécuter au mieux l'opération décrite et dérivant d'une analyse approfondie effectuée par le constructeur, et donc l'emploi d'un nombre différent d'opérateurs préposés pourrait empêcher d'obtenir le résultat attendu ou compromettre la sécurité du personnel impliqué;

**ETAT DE LA MACHINE:** L'état de la machine inclut le mode de fonctionnement, comme par exemple marche en mode automatique, commande à action maintenue (marche par impulsion), arrêt, etc. la condition des dispositifs de sécurité présents sur la machine tels que dispositifs de protection habilités, dispositifs de protection désactivés, bouton d'arrêt d'urgence pressé, type d'isolation des sources d'énergie, etc.

**RISQUE RESIDUEL:** Risques qui persistent bien que les mesures de protection intégrées dans la conception de la machine soient adoptées et malgré les protections et les mesures de protection complémentaires adoptées.




**COMPOSANT DE SECURITE:** Composant:

- destiné à exécuter une fonction de sécurité;
- dont la panne et/ou la défaillance compromet la sécurité des personnes. (ex. outil de levage; dispositif de protection fixe, mobile, réglable, etc., dispositif électrique, électronique, optique, pneumatique, hydraulique qui asservit, c'est-à-dire interverrouille, un dispositif de protection etc.).

Symbole	Description
	<p>Manœuvre générique: opérateur sans compétences spécifiques, à même d'effectuer seulement des opérations simples selon les instructions de techniciens qualifiés.</p>
	<p>Conducteur de moyens de levage et de manutention: opérateur habilité à l'emploi de moyens pour le levage et la manutention de matériels et de machines (suivant rigoureusement les instructions du constructeur), conformément aux lois en vigueur dans le pays de l'utilisateur de la machine.</p>
	<p>Ouvrier préposé à l'entretien mécanique: technicien qualifié, à même de conduire la machine en conditions normales, de la faire fonctionner avec commande à action maintenue (MARCHE PAR IMPULSIONS) avec les protections désactivées, d'intervenir sur les organes mécaniques pour effectuer les réglages, les opérations d'entretien et les réparations nécessaires. Typiquement il n'est pas habilité pour les interventions sur les systèmes électriques sous tension.</p>
	<p>Ouvrier préposé à l'entretien électrique: technicien qualifié, à même de conduire la machine en conditions normales, de la faire fonctionner avec commande à action maintenue (MARCHE PAR IMPULSIONS) avec les protections désactivées, il est préposé à toutes les opérations électrique, de réglage, entretien et réparation. Il peut opérer à l'intérieur d'armoires et boîtes de dérivation sous tension.</p>
	<p>Technicien du constructeur: technicien qualifié fourni par le constructeur pour effectuer des opérations complexes dans des situations particulières ou, de toute façon, ce qui a été établi avec l'utilisateur. Ses compétences sont, selon les cas, de type mécanique et/ou électrique et/ou électronique et/ou concernent le logiciel.</p>

## PICTOGRAMMES CONCERNANT L'ETAT DE LA MACHINE

Les pictogrammes contenus dans un carré / rectangle donnent des INFORMATIONS.

Symbole	Etat de la machine
	Machine éteinte: avec l'alimentation électrique et pneumatique coupées.
	Machine en marche: avec fonctionnement automatique, dispositifs de protection mobiles fermés avec les dispositifs d'interverrouillage correspondants activés et les dispositifs de protection fixes fermés.
	Machine allumée: arrêtée et prête pour le démarrage (conditions d'attente) à travers l'activation dérivant d'une autorisation fonctionnelle (ex. autorisation unité de commande), avec les dispositifs de protection mobiles fermés, le dispositif de sécurité habilité et les dispositifs de protection fixes fermés.

## PICTOGRAMMES CONCERNANT LA SÉCURITÉ

Les pictogrammes contenus dans un triangle indiquent DANGER.

Les pictogrammes contenus dans un cercle indiquent une DEFENSE/OBLIGATION.

Pictogramme	Dénomination
	Tension électrique dangereuse.
	Risque d'accrochage.
	Risque d'entraînement.
	Danger générique.
	Ne pas enlever les dispositifs de sécurité.
	Défense de nettoyer, lubrifier, graisser, réparer ou régler manuellement les organes en mouvement.
	Il est obligatoire de couper l'alimentation avant de commencer tout travail ou toute réparation.
	Gants de protection obligatoires.
	Chaussures de sécurité obligatoires.



### 2.1 Applications

#### Emploi prévu

Déstratificateur d'air à installation fixe au plafond, pour bâtiments industriels.

Cet appareil doit être utilisé uniquement pour la fonction pour laquelle il a été conçu. Tout autre emploi doit être considéré abusif et dangereux. La Société VORTICE S.p.A. ne peut pas être considérée responsable en cas de dommages dérivant d'un emploi abusif, incorrect et irraisonné ou si l'appareil est utilisé dans des installations non conformes aux normes de sécurité en vigueur.

La machine est installée pour rafraîchir de grands espaces fermés, tels que les ateliers ou les ateliers industriels, les hangars, etc...

Les matériels utilisés assurent la fiabilité et la durée au fil du temps, si la machine est installée correctement et soumise à des opérations d'entretien adéquates par du personnel qualifié.



**Cette machine doit être utilisée uniquement pour le but pour lequel elle a été conçue:  
Déstratificateur d'air avec installation fixe au plafond, pour bâtiments industriels Tout autre emploi doit être considéré abusif et donc dangereux.**



#### Emplois explicitement exclus

Ce produit dans son ensemble, y compris ses composants constructifs, N'a PAS été réalisé, et NE doit donc absolument PAS être utilisé pour des emplois différents, comme à titre d'exemple et donc sans exhaustivité:

ATMOSPHERES:

- emploi avec des atmosphères même seulement potentiellement explosives
- emploi avec des atmosphères agressives
- emploi avec des atmosphères avec un degré de salinité ou d'humidité supérieur de 90 % à celui de l'air atmosphérique standard
- emploi avec des atmosphères avec des éléments extérieurs en suspension (par exemple fibres, poussières, peintures, sables)

INSTALLATION:

- emploi à l'extérieur (par exemple toitures, berceaux, treillis, chantiers temporaires)
- emploi dans des milieux où le produit est soumis à des vibrations ou des oscillations (par exemples bateaux, structures précaires ou semi-rigides composites telles que tentes, serres, hangars mobiles)
- emploi précaire et temporaire

### 2.2 Versions

Le DESTRAFIFICATEUR est disponible dans les versions suivantes:

- NORDIK HVLS SUPER BLADE 300/120"
- NORDIK HVLS SUPER BLADE 400/160"
- NORDIK HVLS SUPER BLADE 500/200"
- NORDIK HVLS SUPER BLADE 600/240"
- NORDIK HVLS SUPER BLADE 700/280"
- NORDIK HVLS SUPER BLADE 300/120" L
- NORDIK HVLS SUPER BLADE 400/160" L
- NORDIK HVLS SUPER BLADE 500/200" L
- NORDIK HVLS SUPER BLADE 600/240" L
- NORDIK HVLS SUPER BLADE 700/280" L
- NORDIK HVLS SUPER BLADE 700/280" S
- NORDIK HVLS SUPER BLADE 700/280" S L

### 2.3 Données d'identification et plaques de la machine

Chaque machine est identifiée par une plaque moteur où les données de référence sont indiquées d'une manière indélébile.

Pour toute communication avec le constructeur ou les centres d'assistance mentionner toujours ces références. La position de la plaque sur la machine peut varier d'une machine à l'autre.



Fig. 1 - exemple plaque signalétique pour SUPER BLADE 300/120''

### 2.4 Données d'identification du constructeur

#### Constructeur



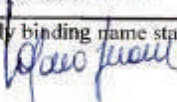
VORTICE S.p.A.  
Strada Cerca, 2  
Frazione di Zoate  
20067 Tribiano (Milano)  
ITALIE

Tél: (+39) 02 906991 [www.vortice.com](http://www.vortice.com)

## 2.5 Déclarations

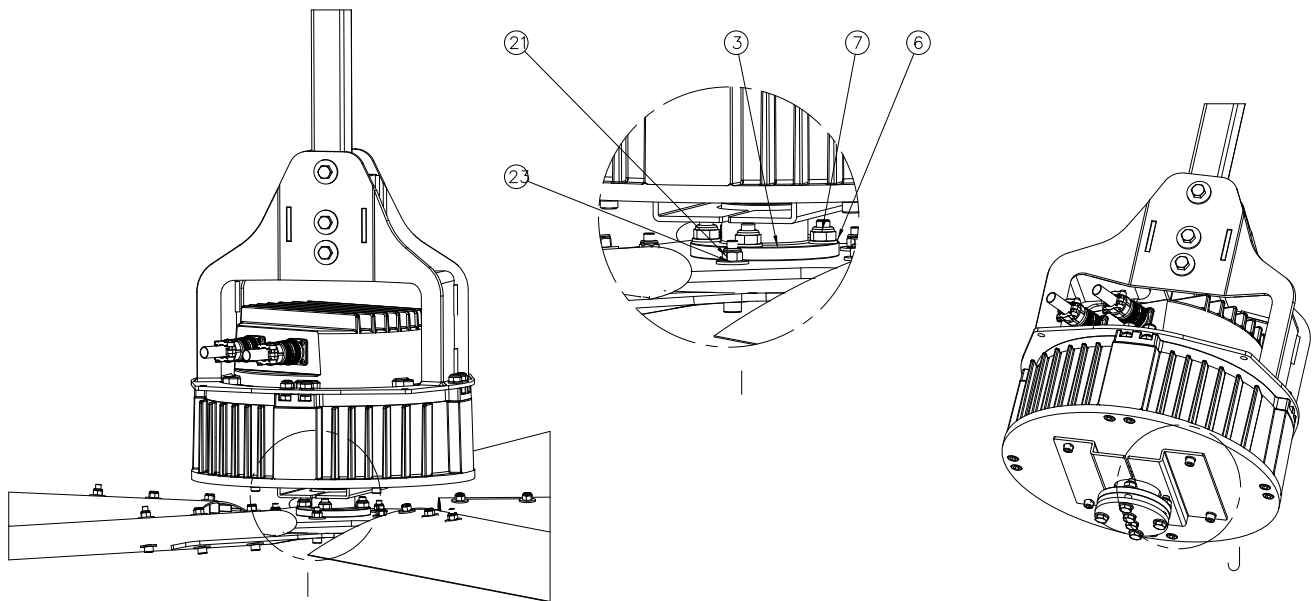
La machine est réalisée conformément aux Directives Communautaires correspondantes et applicables lors de sa commercialisation.

### Déclaration de conformité CE

Vortice S.p.A. Strada Cerca 2, Frazione di Zoate 20067 Tribiano (MI), Italy		
<b>UE DECLARATION OF CONFORMITY</b> <b>DICHIARAZIONE DI CONFORMITA' UE</b>		
<b>VORTICE S.p.A.</b>		
declares under its own responsibility that the products: <i>dichiara sotto la propria responsabilità che i prodotti:</i>		
<b>NORDIK HVLS SUPER BLADE RANGE</b> <i>NORDIK HVLS SUPER BLADE TUTTI I MODELLI</i>		
comply with the following Directives, Standards and Regulations: <i>sono conformi alle seguenti Direttive, Norme e Regolamenti:</i>		
<b>Directive on Machinery</b> <i>Direttiva Macchine</i>	<b>2006/42/EC</b>	
<b>Reference Standards</b> <i>Norme di riferimento</i>	<b>EN ISO 12100 (2010)</b> <b>EN 60204-1 (2006)+ A1(2009)+EC (2010)</b>	
<b>Low Voltage Directive</b> <i>Direttiva Bassa Tensione</i>	<b>LVD Directive 2014/35/EU</b>	
<b>Reference Standards</b> <i>Norme di riferimento</i>	<b>EN 60335-1(2012)</b> <b>EN 60335-2-80(2003)+A1(2004)+A2(2009)</b> <b>EN 62233 (2008)</b>	
<b>Electromagnetic Compatibility Directive</b> <i>Direttiva Compatibilità Elettromagnetica</i>	<b>EMC Directive 2014/30/EU</b>	
<b>Reference Standards</b> <i>Norme di riferimento</i>	<b>EN 55014-1 (2006)+ A1(2009)+A2(2011)</b> <b>EN 55014-2 (1997) + A1(2001)+A2(2008)</b> <b>EN 61000-3-2(2006)+ A1(2009)+A2(2009)</b> <b>EN 61000-3-3(2013)</b>	
<b>Waste Electrical &amp; Electronic Equipment Directive :</b> <i>Direttiva Rifiuti Apparecchiature Elettriche ed Elettroniche</i>	<b>WEEE Directive 2012/19/EU</b>	
Tribiano, 10/02/2020 place and date	<b>VORTICE S.p.A.</b> General Manager Ing. Stefano Guantieri  legally binding name stamp and signature 	

## 2.6 Description des parties

### Parties du déstratificateur



NUM.	DESCRIPTION	Q.TE'
1	ETRIER SUPPORT MOTEUR	1
2	ETRIER SUPPORT SOUDEE	1
3	MOYEU ARBRE CONIQUE ANTIC.	1
4	DISQUE DE FIXATION PALES	1
5	TIGE 50X50 PERCEE ET ZINGUEE	1
6	ROND. 10,5X20 H2 ZN UNI 6592	16
7	ECROU AUTOFREINE M10 ZN UNI7474	12
8	VIS M10X45 TH ZN UNI 4018	4
9	VIS 10X35 TH ZN UNI 4018	2
10	PLAQUE ANTICHUTE	2
11	RONDELLES GROWER DIAM. 8 ZINGUEE	4
12	VIS M8X25 TCH INOX	4
13	RONDELLES 14X36 H2,5 ZN UNI 6593	10
14	VIS M12X90 TH ZN UNI 4014	5
15	ECROU AUTOFREINE M12 ZN UNI 7473	5
16	RONDELLE GROWER DIAM. 10 INOX	2
17	ETOILE A 5 RAYONS DE FIXATION PALES	1
18	PALE VENTILATEUR	5
19	PARTIE TERMINALE PALE	5
20	RONDELLES 8,4X16 H6 ZN UNI 6592	10
21	ETOILE A 5 RAYONS DE FIXATION PALES	25
22	VIS M8X50 TCH ZN UNI 5931	15
23	RONDELLES 8X24 H2 ZN UNI 6593 FL	40
24	VIS M8X45 TCH ZN UNI 5931	10
25	ETOILE A 5 RENF. PLIEE + ENTRETOISE	1
26	CALOTTE INFERIEURE MOYEU	1

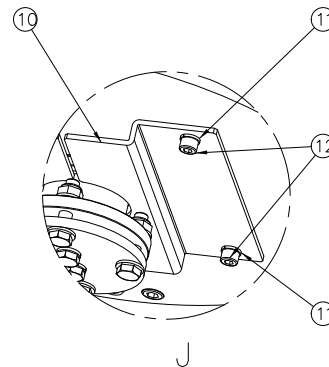


Fig. 2

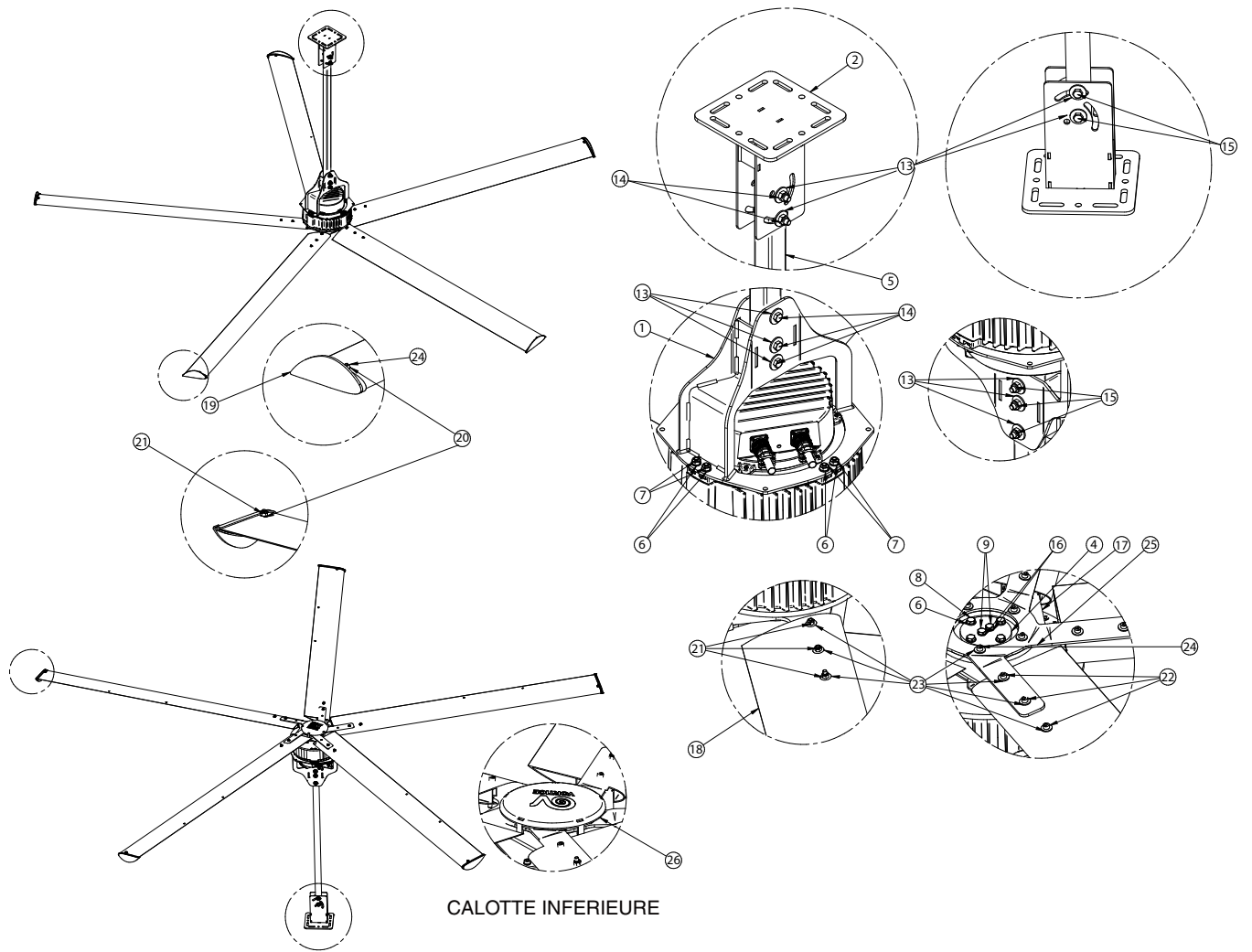


Fig. 3

## 3 TRANSPORT ET MANUTENTION



VORTICE S.P.A. a pour but le respect maximum de l'environnement; pour ce faire, mais aussi pour favoriser l'efficacité maximale pour le client final, la Société évite autant que possible d'utiliser des emballages inutiles ou démesurés, réduisant au minimum l'impact environnemental. Si l'acheteur n'a pas d'exigences particulières ou en l'absence de spécifications demandées qu'il faut de toute façon évaluer au cas par cas, le produit est fourni emballé sur des palettes en bois à l'intérieur de boîtes en carton, si nécessaire, sinon il est simplement déposé sur la palette elle-même (ex. pales en aluminium) avec des détails couverts de plastique de protection.

Les colis ne doivent pas être superposés.

Eviter d'endommager les composants de la machine en faisant très attention lors de l'ouverture de l'emballage.

Une fois livré à l'acheteur, ce dernier doit immédiatement vérifier que le produit correspond à ce qu'il a commandé et qu'il soit conforme.

Après avoir enlevé le produit de l'emballage, le client doit s'assurer de son intégrité:

- 1) Aucune partie du produit ne doit être endommagée, ni avoir des fissures ou d'autres défauts visibles dus au transport.
- 2) Tous les composants doivent être à l'intérieur de l'emballage.
- 3) Aucune trace d'agression chimique, d'humidité, de bosselures ne doit être présente.
- 4) La marque CE et les pictogrammes doivent être présents, et en particulier:
  - a. Etiquette d'identification du moteur et de ses caractéristiques.



Ne pas jeter les éléments de l'emballage dans l'environnement; ils doivent être ramassés dans des centres de collecte spéciaux et stockés conformément aux normes environnementales spécifiques par l'utilisateur.

### 3.1 Manutention

Le Déstratificateur est relativement lourd (voir tableau des poids) et encombrant, donc il doit être soulevé et déplacé à l'aide d'équipements appropriés; au cas où il n'y en aurait pas l'appareil et ses composants doivent toujours être déplacés par au moins deux personnes pourvues des dispositifs de protection individuelle demandés par le travail lui-même et par les normes locales applicables. En particulier:

Pour déballer le produit utiliser:

- Des gants avec des caractéristiques anti-coupure, anti-perforation et anti-écrasement
- Un bleu de travail ou de toute façon des vêtements techniques approuvés et homologués par les normes applicables
- Des chaussures pour la prévention des accidents

L'opérateur qui déballe le déstratificateur doit être adéquatement formé et informé par l'utilisateur sur les éléments et leur dangerosité.

### 3.2 Instructions opérationnelles

- I) Transporter le colis contenant le produit à l'aide d'équipements adéquats à proximité immédiate du lieu d'assemblage et/ou d'installation;
- II) Suivre de manière détaillée toutes les instructions présentes; au cas où un passage ne serait pas compris, ou en cas d'un seul doute sur ce dernier, interrompre immédiatement les opérations, sécuriser l'appareillage et les parties concernées et demander des explications.
- III) Après avoir effectué toutes les opérations de DEBALLAGE procéder avec l'installation selon les modes spécifiques prévus.

Le DESTRAFIFICATEUR peut être soulevé et suspendu en utilisant l'appui de la base de la machine, avec le mode d'élingage ou de blocage qui en assurent la stabilité et empêchent toute chute pendant l'opération. La zone au-dessous doit être barrée et laissée libre sans personnes ou choses jusqu'à la fin du premier démarrage.

## **ATTENTION!**

Avant de déplacer l'appareil il faut:

- a) arrêter la machine;
- b) déconnecter l'alimentation électrique.



Pour soulever la machine utiliser un moyen de levage adéquat (voir le tableau des poids).

La soulever lentement, en faisant attention à ne pas la faire tomber et déplacer les courroies selon le centre de gravité, utilisant rigoureusement le mode d'élingage ou de blocage qui en assurent la stabilité et empêchent toute chute pendant l'opération.

### **3.3 Garantie**

Cet appareil a une garantie de 24 mois à partir de la date de production pour toutes les pannes dérivant d'un défaut de fabrication ou de matériel reconnu. Toutes les parties abîmées pendant le transport, à cause d'un entretien inadéquat ou incorrect, de la négligence, de l'incapacité à l'utiliser, de tout emploi abusif, de l'altération par du personnel non autorisé, et/ou en tout cas par des causes indépendantes de la Société VORTICE S.p.a. ne sont pas couvertes par la garantie, Pendant la période de garantie la Société VORTICE S.p.A. s'engage à remplacer ou à réparer gratuitement les parties du produit qui étaient défectueuses à l'origine, sauf dénonciation par l'utilisateur immédiatement ou en tout cas dans 15 jours de la découverte de la diversité du produit.

La Société VORTICE S.p.A ne peut en aucun cas être tenue responsable pour toute défaillance du déstratificateur en cas de pannes des composants et/ou d'irrégularité de parties du produit non dénoncées immédiatement, selon les modes spécifiques prévus par ce manuel ou dans le contrat de vente: tout cela doit être considéré aux risques et périls de l'utilisateur pour un emploi non prévisible.

L'intervention devra être effectuée chez VORTICE S.p.A. avec transport à la charge de l'utilisateur.

### **3.4 Stockage et entreposage**

Le produit doit être conservé dans un endroit frais et sec, non soumis à un pourcentage élevé d'humidité et positionné correctement sur des étagères ou des palettes. En particulier en cas de pales en aluminium, ces dernières doivent être positionnées sur des étagères adéquates, qui leur empêchent de se recourber; en tout cas vérifier qu'elles ne soit pas recourbées une fois prélevées du stock. Les produits peuvent être stockés pour 6 mois, au-delà desquels on conseille de vérifier le fonctionnement correct du moteur électrique, avant de l'installer. Vérifier l'absence de fissures ou de ruptures sur les parties métalliques du déstratificateur, surtout sur l'étoile de fixation des pales et sur les pales elles-mêmes.

## 4 ASSEMBLAGE

**Pour les opérations spécifiques d'assemblage/désassemblage voir le manuel "Instructions d'assemblage"**

## 5 INSTALLATION

### 5.1 Opérations préliminaires

Pour faire fonctionner le DESTRAFIFICATEUR il faut avoir:

- un réseau électrique avec des caractéristiques de tension et fréquence indiquées pour la machine, avec mise à la terre et dispositifs de protection;



**L'installation doit satisfaire les exigences de sécurité des normes locales en vigueur.**



Ensuite s'assurer que toutes les connexions nécessaires pour mettre en marche l'appareil soient préparées correctement par du personnel qualifié conformément à toutes les normes spécifiques à cet égard. VORTICE S.p.A. décline toute responsabilité en cas de dommages et/ou de défaillances dérivant d'une connexion non conforme du produit au réseau électrique.

### 5.2 Positionnement

Après avoir assemblé le déstratificateur commencer à l'installer.

Pour le positionnement l'opérateur doit suivre les règles ci-dessous:

- Il doit absolument porter les d.p.i. spécifiques, et surtout des gants de travail, des vêtements approuvés qui assurent une visibilité optimale, des chaussures pour la prévention des accidents et des dispositifs de protection de la tête.
- Avant de procéder à l'installation il doit vérifier que le lieu d'installation soit adéquat, en faisant surtout attention aux connexions, à la structure du point d'appui/de fixation, à la distance des sources de chaleur, des lignes à haute tension, et/ou d'autres éléments qui peuvent en quelque sorte interférer avec le fonctionnement de la machine, la distance du sol et des autres opérateurs impliqués;
- Avant de procéder à l'installation, effectuer une évaluation des risques possibles dus à l'interférence entre les opérations à exécuter, les équipements fixes et mobiles à utiliser et le milieu de travail où l'appareil sera installé, selon la norme nationale de référence;
- Installer le produit et son poste de commande dans un lieu accessible permettant à chaque instant aux opérateurs autorisés d'effectuer des inspections visuelles du sol pour vérifier le fonctionnement régulier, d'arrêter immédiatement l'appareil en cas d'urgence et d'exécuter un entretien ordinaire et extraordinaire correct;
- Vérifier qu'aucun opérateur ne se trouve près du lieu d'installation jusqu'au premier emploi.
- S'assurer que l'éclairage minimum dans la zone d'installation soit au moins de 50 lux, afin de permettre d'effectuer les opérations d'entretien. On déconseille aussi d'installer le déstratificateur sous des sources de lumière qui pourraient produire un effet stroboscopique, gênant les opérateurs.

Après avoir effectué les contrôles indiqués ci-dessus, procéder à l'installation selon les procédures spécifiques suivantes:

**Pour l'installation et le premier emploi de la machine, se référer à l'annex 1 "Instructions d'assemblage" de ce manuel.**

### 5.3 Conditions optimales d'installation

Le déstratificateur doit être installé à une distance d'au moins un mètre du plafond, et à une hauteur de 4 mètres du plancher. L'installateur doit aussi évaluer toute interférence avec des machines, balcons, passerelles ou tout ce qui s'interpose entre le plancher et la machine, pouvant causer une interférence avec la machine elle-même. Avant de commencer l'installation, la zone doit être spécialement signalée en faisant sortir les personnes ou en déplaçant les choses qui pourraient entraver ou être endommagées par une chute accidentelle de parties de la machine. La zone où l'action du déstratificateur est efficace correspond à environ 3 fois le diamètre du ventilateur. Toute installation sans un espace entre une machine et l'autre correspondante au diamètre de la machine est formellement interdite par le fabricant. La connexion du déstratificateur au plafond est totalement à la charge de l'installateur, qui doit donc évaluer le système de fixation le plus indiqué selon le type de grenier, charpente ou structure générale où fixer l'appareil.



## 5.4 Couple de serrage

Il faut utiliser une clé dynamométrique ou une visseuse calibrée afin de respecter les valeurs suivantes de couples de serrage:

- Vis M8: 27 Nm
- Vis M10: 53 Nm
- Vis M12: 92 Nm

## 5.5 Tirants

Sur demande on peut obtenir un kit spécial de tirants métalliques pour le déstratificateur.

Le kit des tirants assure une stabilité axiale supplémentaire du déstratificateur et son retenue en hauteur au cas où la machine serait sollicitée de manière anormale pour des causes externes et le grenier d'assemblage n'assurerait pas une solidité adéquate avec l'unique tige centrale de soutien.

L'installation DOIT être terminée avec l'installation du kit des tirants, pour des raisons de sécurité, au cas où les conditions suivantes se présenteraient:

- le déstratificateur est soumis à de rafales de vent (par exemple à cause de l'ouverture de portes ou de fenêtres), ou le déstratificateur est installé dans des bâtiments qui s'ouvrent de côté.
- le déstratificateur est frappé accidentellement par des machines ou des équipements utilisés par l'acheteur ou par d'autres personnes qui travaillent dans le lieu d'installation
- le déstratificateur est frappé par des oiseaux qui circulent dans le lieu d'installation
- le bâtiment industriel où le déstratificateur est installé est dans une zone définissable comme sismique, ou en tout cas soumise à des sources de vibrations appréciables.

**ATTENTION:** Comme l'évaluation de la nécessité d'installation avec le kit des tirants additionnel dépend totalement de conditions objectives du bâtiment, du type d'activité productive et de ses modes, et étant donné que le Producteur ne connaît pas ces conditions, le Producteur décline toute responsabilité en cas de non installation du kit des tirants, en indiquant en tout cas l'installation avec le kit des tirants comme celle à préférer et la plus sûre.

Il est formellement interdit d'installer le déstratificateur en cas de vents ou courants qui frappent la machine de côté avec une vitesse du vent supérieure ou pareille à 14 m/s. Avec une vitesse du vent entre 10 et 14 m/s il est obligatoire d'installer le kit des tirants.

En cas de forts vents latéraux qui frappent le déstratificateur, non seulement il faut prévoir un contreventement avec un kit adéquat de tirants, mais il ne faut jamais arrêter la machine, la laissant tourner au minimum des tours, afin d'équilibrer les forces latérales qui la frappent.

On déconseille d'utiliser le déstratificateur dans des milieux poussiéreux, tels que par exemple lieux où il y a des farines, ou des éléments légers et facilement volatils.

## 5.6 Bruit

Le niveau de pression acoustique de l'émission pondéré A dans les lieux de travail ne dépasse pas 70 dB(A).

## 5.7 Nettoyage

La machine peut être nettoyée avec des produits indiqués pour le nettoyage de l'aluminium et de l'acier. Chaque opération nécessaire de nettoyage doit être effectuée en déconnectant l'alimentation de la machine, en adoptant les précautions adéquates afin d'éviter un redémarrage successif intempestif pendant les opérations et en attendant que la machine termine de tourner. Il est formellement interdit d'adresser directement de l'eau sous pression sur la machine pour des opérations d'entretien, même si la machine est de classe IP65.

## 5.8 Connexion électrique

L'installation prévoit l'emploi d'une unité de commande avec sortie de 0-10V; il est en tout cas possible d'utiliser alternativement un potentiomètre manuel avec la seule différence que la machine doit être démarrée et arrêtée manuellement. Chaque unité de commande choisie par le client doit être certifiée CE, ou en tout cas doit être conforme aux directives "basse tension" et "compatibilité électromagnétique" sous peine de faire déchoir la garantie à cause de dommages provoqués à la machine par l'emploi de matériel inadéquat. De toute façon, le choix n'influence pas la procédure d'installation décrite ci-dessous.



- La connexion électrique doit être effectuée par des techniciens spécialisés reconnus et habilités conformément à la norme en vigueur
- S'assurer que les caractéristiques du courant électrique d'alimentation soient conformes à ce qui est indiqué.
- Il est obligatoire de connecter l'appareil à une ligne efficace de mise à la terre.

L'installation doit prévoir un dispositif de coupure de l'appareil du réseau d'alimentation électrique; en outre, un fusible de protection de type retardé de la dimension adéquate pour le démarrage des moteurs doit être installé. Il est interdit de fixer ou de suspendre n'importe quel objet aux pales du déstratificateur pour quelque raison que ce soit car cette opération pourrait provoquer un déséquilibre de la machine et une anormale répartition des charges, avec chute de la machine.

ATTENTION: CONNECTER SPECIFIQUEMENT UNE SEULE LIGNE D'ALIMENTATION, IL EST OBLIGATOIRE D'ASSEMBLER NON SEULEMENT UN DISJONCTEUR DE CLASSE A SUR LA LIGNE, MAIS AUSSI UNE PROTECTION MAGNETOTHERMIQUE. IL EST FORMELLEMENT INTERDIT D'INSTALLER LE DESTRATIFICATEUR PRES DE LIGNES A HAUTE TENSION (SUPERIEURE A 1000 V EN COURANT ALTERNATIF OU 1500 V EN COURANT CONTINU).

## 6 FONCTIONNEMENT

### 6.1 Opérations préliminaires

Avant de mettre en marche le déstratificateur vérifier que:

1. Toutes les connexions électriques suivent les instructions données dans ce manuel;
2. Le déstratificateur soit libre et propre;



### 6.2 Premier démarrage

Une fois les opérations d'assemblage, installation et connexion électrique de la machine terminées, alimenter la machine et attendre environ 30 secondes afin qu'elle termine l'autodiagnostic des paramètres de défaut et commencer à tourner. Ensuite vérifier:

- a. L'absence de déséquilibres d'installation dus à un assemblage incorrect des composants, ou à des défauts cachés de ces derniers;
- b. L'absence de bruit métallique ou sonore, venant de la machine elle-même.
- c. Que le led de diagnostic du moteur clignote toutes les 2 secondes.
- d. Que le sens de rotation soit dans le sens des aiguilles d'une montre, s'il est vu de la partie inférieure du déstratificateur.



### 6.3 Bloc d'urgence

En cas d'urgence, interrompre l'alimentation de la machine en pressant l'interrupteur magnétothermique ou en agissant sur la ligne principale d'alimentation. Eviter de toucher la machine pour 5 minutes après la coupure d'électricité, car la température extérieure de la machine pourrait dépasser 70 °C.

### 6.4 Avvio

La machine démarre automatiquement dès que l'alimentation électrique sera fournie, après environ 30 secondes, nécessaires pour la configuration automatique des paramètres de fonctionnement. Pour démarrer correctement la machine, se référer au manuel d'installation, joint à ce manuel.

La vitesse du ventilateur est réglable à l'aide du potentiomètre fourni. La vitesse maximale est indiquée dans le tableau 8.1 Données Techniques.

## 7 ENTRETIEN



**Avant n'importe quelle opération d'entretien isoler l'appareillage de l'énergie électrique!**

### 7.1 Entretien ordinaire

Le produit doit être maintenu propre et à l'abri des agents qui peuvent en affecter l'intégrité ou l'emploi. La machine ne demande pas d'opérations d'entretien ordinaire.

### 7.2 Contrôle périodique

Périodicité	Activité	Activité	Activité	Activité	Activité	Activité
Tous les jours	1					
Tous les mois	1	2				
Tous les six mois	1	2	3			
Toutes les années	1	2	3	4		
Toutes les 2 années	1	2	3	4	5	
Toutes les 5 années	1	2	3	4	5	6

#### Légende des activités

1	Inspection visuelle. Contrôle du sens de rotation. Contrôle des vibrations anormales. Contrôle du fonctionnement du LED.
2	Contrôle de l'intégrité structurale. Contrôle de la fixation des pales en étoile. Nettoyage général.
3	Contrôle du serrage et de l'étanchéité des vis. Contrôle de l'intégrité des pales. Contrôle de l'état des connecteurs de puissance et de signal.
4	Nettoyage complète des poussières ou d'autres dépôts.
5	Contrôle du serrage des vis de l'étrier – de la tige de soutien. Contrôle du serrage des vis de la plaque antichute (si prévue).
6	Contrôle de l'état de corrosions ou oxydations éventuelles de la structure.
7	Verification de l'état , en fonction d'un eventuel remplacement , de la plaque cruciforme de support des pales et de renforcement.

### 7.3 Entretien extraordinaire

Par entretien extraordinaire on entend les interventions à la carte électronique, le remplacement des pales ou d'autres parties mécaniques. Les modes sont décrits dans le manuel d'assemblage joint.

TOUTES les opérations d'entretien, y compris celles d'entretien extraordinaire, doivent être effectuées rigoureusement avec la machine arrêtée et déconnectée de l'alimentation électrique par un opérateur qualifié. Il faut adopter toutes les précautions afin d'empêcher n'importe qui de mettre sous tension l'installation accidentellement pendant les opérations extraordinaires. On conseille donc de signaler adéquatement la défense de mettre sous tension pendant les opérations, en adoptant des moyens adéquats (par exemple fermer à clé le tableau électrique). Le personnel spécialisé doit aussi porter des dispositifs de protection individuelle adéquats et surtout des gants de travail, un casque de protection et des chaussures pour la prévention des accidents. Pour l'intervention en hauteur il faut utiliser des moyens adéquats comme par exemple un échafaudage mobile ou une plate-forme mobile de mise à niveau, tous équipés d'un parapet robuste et en bon état de conservation; le personnel utilisé en hauteur doit être pourvu des dispositifs antichute nécessaires. Lors de l'intervention, le personnel doit s'assurer de l'absence de risques d'être frappé par un autre déstratificateur adjacent à celui où l'intervention est en train d'être effectuée, en ce cas il faut déconnecter aussi cette machine. A la fin des opérations, avant de remettre l'unité sous tension, toutes les personnes et les appareillages utilisés pour l'intervention doivent être enlevés et positionnés à une distance de sécurité latérale des pales d'environ 1m et aucun obstacle ne doit se trouver sous la machine pour environ 2,7m.

### Registre des opérations d'entretien

Pour la sécurité d'emploi du produit il est important que l'utilisateur prépare un registre pour les contrôles périodiques et les opérations d'entretien effectuées dans la forme prévue par les normes locales applicables; on peut utiliser comme base le tableau "Contrôle Périodique" précédent, le développant si nécessaire graphiquement comme liste de contrôle avec coche de chaque activité effectuée.

On recommande d'enregistrer précisément chaque activité et/ou opération d'entretien et/ou remplacement effectué, avec l'identification de l'opération et un espace adéquat pour l'enregistrement de n'importe quelle anomalie ou problème détecté.

On recommande de mettre en évidence sur le registre lui aussi l'avertissement de sécurité-instruction: "en cas de doute sur l'opération qu'on est en train d'effectuer sur la machine, interrompre l'opération, sécuriser la machine et contacter le producteur afin de recevoir les éclaircissements techniques appropriés".

## 8 CARACTERISTIQUES TECHNIQUES

### 8.1 Données techniques

Données	NORDIK HVLS 300/120"	NORDIK HVLS 400/160"	NORDIK HVLS 300/120" L	NORDIK HVLS 400/160" L	NORDIK HVLS 500/200"	NORDIK HVLS 600/240"	NORDIK HVLS 700/280"	NORDIK HVLS 500/200" L	NORDIK HVLS 600/240" L	NORDIK HVLS 700/280" L	NORDIK HVLS 700/280" S	NORDIK HVLS 700/280" S L
Poids Corps Moteur [kg]	35	35	35	35	45,5	45,5	45,5	45,5	45,5	45,5	56,5	56,5
Poids Pales [kg]	21	29,5	21	29,5	38	46	54	38	46	54	54	54
Poids Total [kg]	86	94	86	94	113	121	129	113	121	129	140	140
Consommation Max [W]	600	650	600	650	850	1100	525	850	1100	525	665	665
Alimentation	200-480V ~ 50-60 Hz											
Courant Absorbé [A]	1,43	1,67	1,43	1,67	1,97	2,69	1,35	1,97	2,69	1,35	1,65	1,65
Vitesse maximale [tours/min]	160	100	160	100	80	65	38	80	65	38	50	50
Vitesse minimale [RPM]	6	6	6	6	6	10	10	6	10	10	10	10

## 8.2 Liste des pièces de rechange



Sur toutes les unités produites par VORTICE S.p.A. il faut utiliser exclusivement les pièces de rechange originales. Le producteur décline toute responsabilité dérivant d'un emploi, un assemblage, un désassemblage, une insertion, une connexion et n'importe quelle autre opération sur la machine effectués avec des pièces de rechange non originales ou non expressément approuvés par VORTICE S.P.A., et/ou effectués par des opérateurs non autorisés pour ce but par le Producteur ou formés par ce dernier.

Les commandes doivent être placées en spécifiant les informations suivantes:

- Modèle de l'appareil
- Référence de la pièce comme indiqué dans le dessin.
- Quantité de pièces à commander
- Adresse de l'acheteur

pos.	description	code
1	Moteur + Inverseur	Moteur Nordik 300/120": 1.241.000.263 Moteur Nordik 400/160": 1.241.000.263 Moteur Nordik 500/200": 1.241.000.264 Moteur Nordik 600/240": 1.241.000.264 Moteur Nordik 700/280": 1.241.000.264 Motore Nordik 700/280" S: 1.241.000.287
2	Inverseur incluant la boîte	1.657.000.066
3	Pale individuelle	Pale 3m: 1.571.000.121 Pale 4m: 1.571.000.122 Pale 5m: 1.571.000.123 Pale 6m: 1.571.000.124 Pale 7m: 1.571.000.125
4	Kit des Tirants	20193
5	Unité de commande avec capteur de contrôle de la température	21137
6	Potentiomètre 0 - 10 V avec boîte DIN	12828
7	Potentiomètre 0 - 10 V avec boîte 503 extérieur	12832
8	Partie terminale pale (Winglet)	5.310.000.433
9	Calotte inférieure	1.100.101.101

## 9 PROBLEMES ET SOLUTIONS



**Avant toute opération d'entretien isoler l'appareillage  
de l'énergie électrique et couper l'alimentation hydrique!**

PROBLEME	CAUSE	SOLUTION
La machine ne démarre pas.	L'alimentation n'est pas activée.	Vérifier la connexion électrique ou le fonctionnement du réseau électrique.
Il ventilatore non si avvia.	L'alimentation du moteur est déconnectée..	Contrôler la ligne d'alimentation électrique du moteur.
	Le moteur est en panne.	S'adresser au personnel spécialisé et autorisé pour le remplacement du moteur.
La macchina vibra.	Le ventilateur est sale ou cassé.	S'adresser au personnel spécialisé et autorisé pour le remplacement du ventilateur.

**VORTICE S.p.A.**  
Strada Cerca, 2  
Frazione di Zoate  
20067 Tribiano (Milano)  
ITALIE

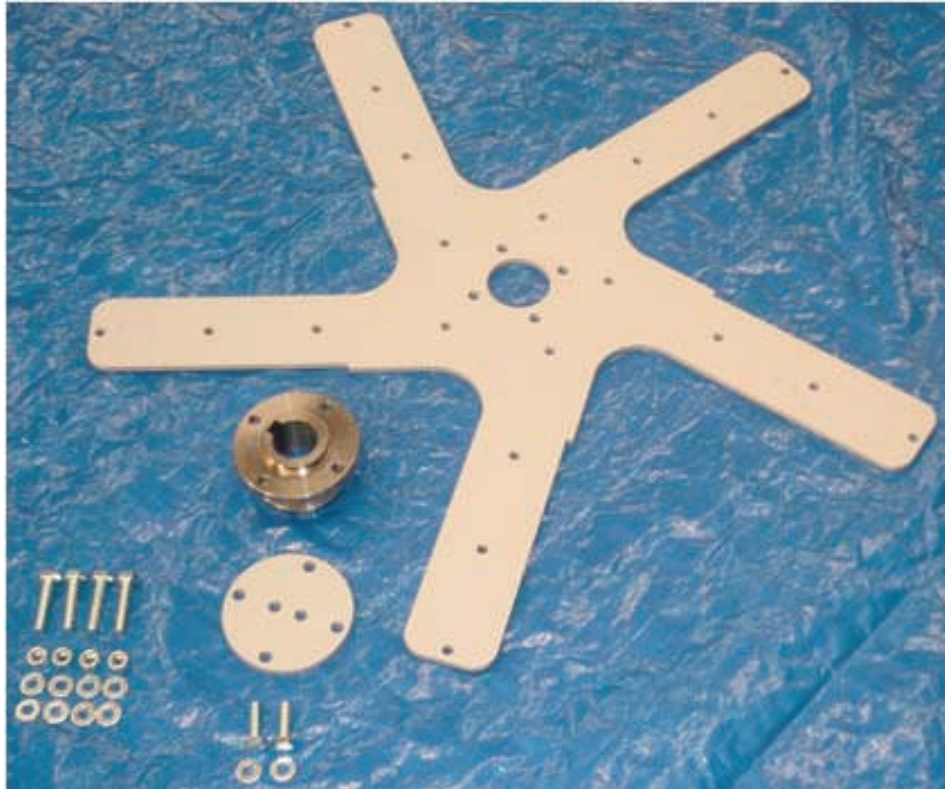
Tel: (+39) 02 906991

[www.vortice.com](http://www.vortice.com)

# **Annex 1**

## **Instructions d'assemblage**

## *Assemblage de l'Etoile sur le Déstratificateur*



*ETOILE A 5 RAYONS DE FIXATION PALES*



*DISQUE DE FIXATION PALES*



*MOYEU ARBRE CONIQUE*



*VIS M10x45 TH  
ECROU AUTOFR. M10  
ROND. 10,5x20 h2*



*VIS M10x35 TH  
ROND. GROWER D.10*



## *Assemblage de l'Etoile sur le Déstratificateur*



*INSERER LE DISQUE DE FIXATION DES PALES DANS  
L'ETOILE A L'AIDE DES VIS*

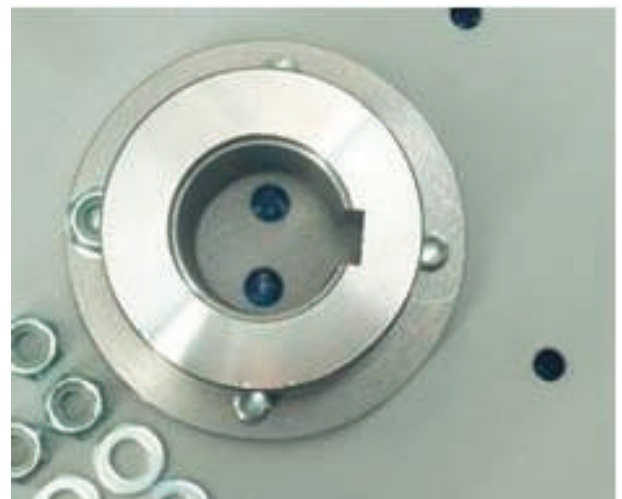
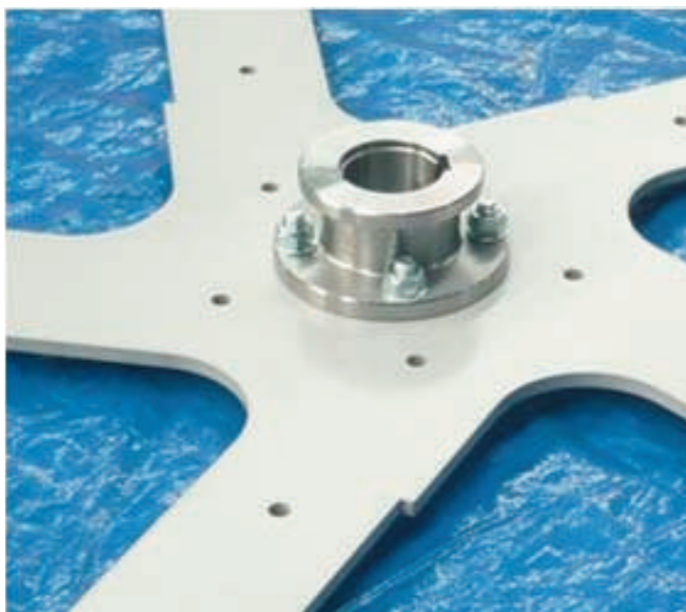
*VIS M10x45 TH*

*ROND. 10,5x20 h2*

***ATTENTION:***

***vérifier le côté correct de l'étoile à 5 rayons de  
fixation des pales***

## *Assemblage de l'Etoile sur le Déstratificateur*



### ***ATTENTION:***

*Positionner le Moyeu de l'Arbre avec le logement de la Languette orientée comme montré dans la figure ci-dessus*

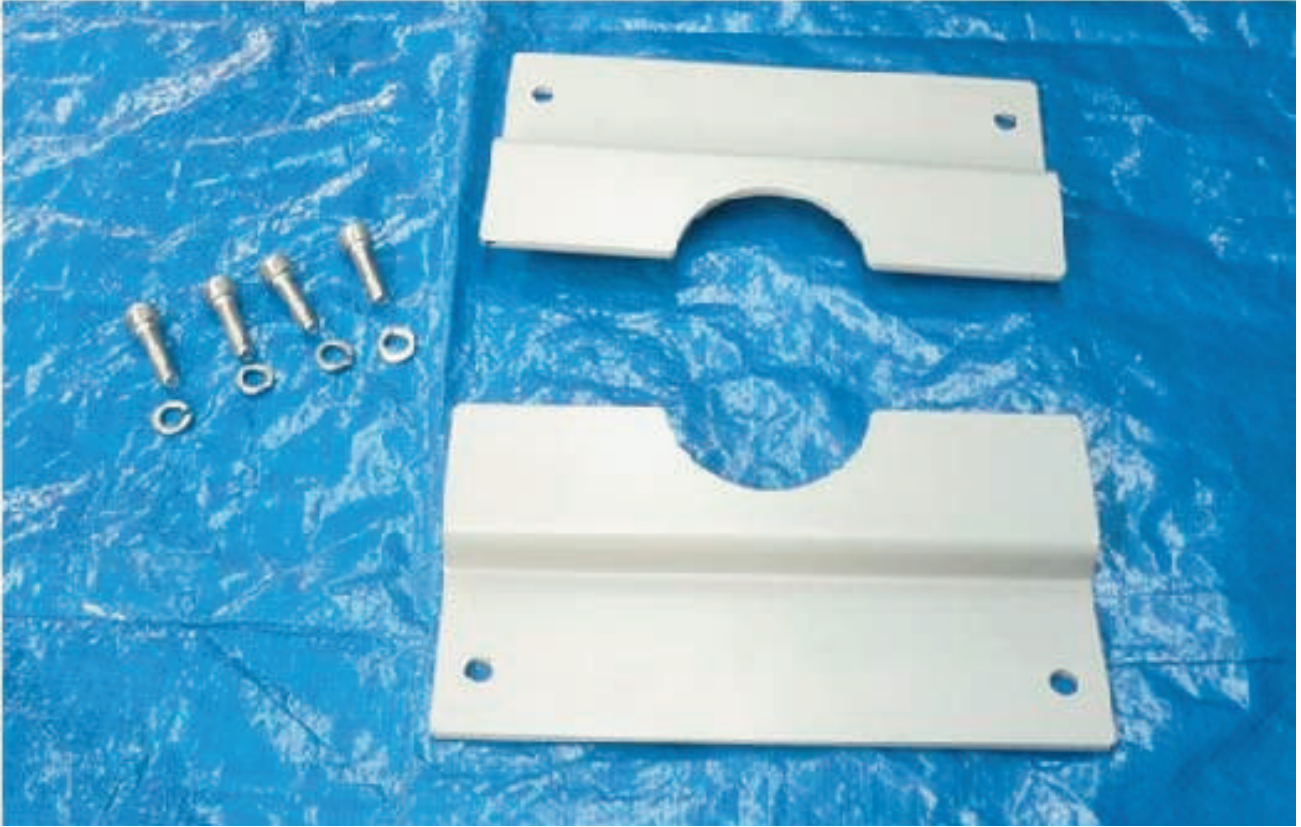
*POSITIONNER LE MOYEU DE L'ARBRE CONIQUE ET SERRER  
ROND. 10,5x20 h2  
ECROU AUTOFR. M10*

## *Assemblage de l'Etoile sur le Déstratificateur*



*POSITIONNER LE GROUPE ETOILE-MOYEU SUR L'ARBRE MOTEUR ET SERRER  
VIS M10x35 TH  
ROND. GROWER D.10*

## *Assemblage du Kit Antichute (si prévu)*



*PLAQUE ANTICHUTE*



*VIS M8x25 TCH INOX  
(déjà présente sur le moteur)  
ROND. GROWER D.8  
(déjà présente sur le moteur)*

*Assemblage du Kit Antichute - si prévu*



*POSITIONNER LES PLAQUES ANTICHUTE ET FIXER A L'AIDE DES VIS  
(les vis sont déjà pré-sentes sur le moteur)*

## *Assemblage de l'Etrier sur le Déstratificateur*



*ETRIER DE SUPPORT MOTEUR*



*ECROU AUTOFR. M10  
ROND. 10,5x20 h2*

*POSITIONNER L'ETRIER DE SUPPORT MOTEUR SUR LE MOTEUR  
SERRER LA RONDELLE ET L'ECROU*

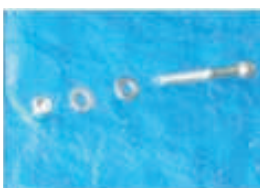
## *Assemblage de l'Ailette sur la Pale*



*POSITIONNER LA PARTIE TERMINALE DE LA PALE DANS LE LOGEMENT DE LA PALE  
FIXER A L'AIDE DE LA VIS – DES RONDELLES ET DE L'ECROU*



*PARTIE TERMINALE PALE*



*VIS M8x45 TCH  
ROND. 8,4x16 h1,6  
ECROU AUTOFR. M8*

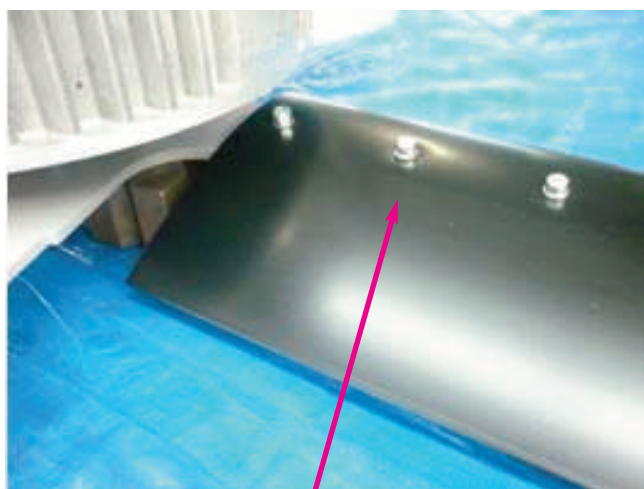
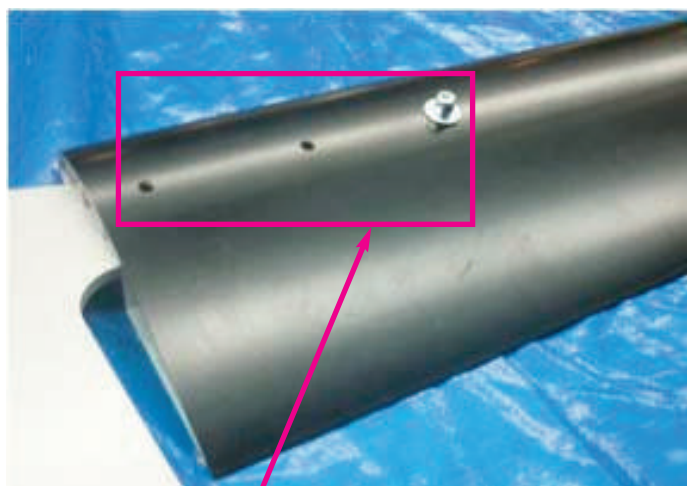


*PALE  
Codes indiqués dans le tableau des Parties*

***Assemblage de la Pale sur le Déstratificateur – Assemblage des pales à effectuer avec le déstratificateur positionné sur le plafond***



*VIS M8x60 TCH  
ROND. 8,4x24 h2  
ECROU AUTOFR. M8*



*Partie supérieure de la pale fixée à l'aide d'Ecrous Autofreinés*

***ATTENTION:***

*Les vis doivent être fixées avec la tête de la vis sur la partie inférieure de la pale*

*POSITIONNER LES PALES DANS L'ETOILE*

*FIXER A L'AIDE DE LA VIS – DES RONDELLES ET DE L'ECROU*



## *Assemblage de l'Etrier de support et de la Tige de soutien*



### ***ATTENTION:***

*La position de l'Etrier est dans la partie de la tige de soutien avec les 2 trous*



*ETRIER DE SUPPORT SOUDE*



*VIS M12x90 TH  
ROND. D,14x36 h2,5  
ECROU AUTOFR. M12*



*TIGE*



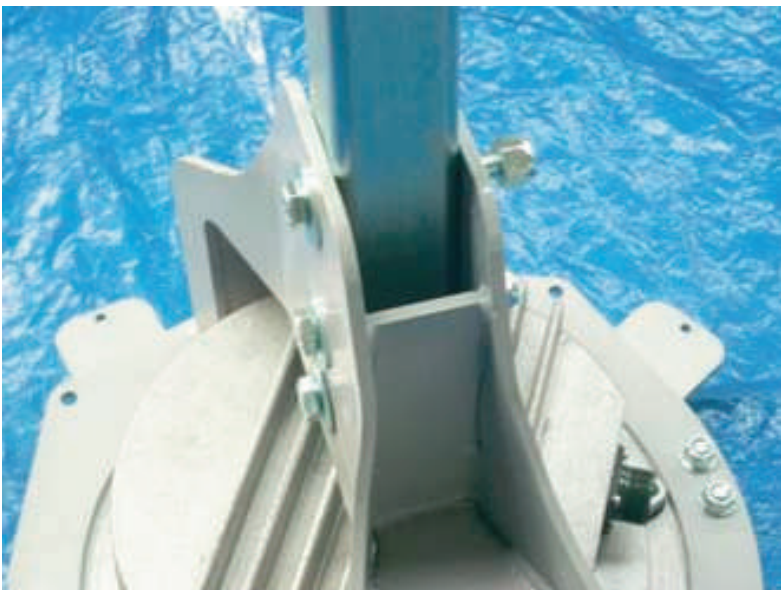
*VIS M12x90 TH  
ROND. D,14x36 h2,5  
ECROU AUTOFR. M12*



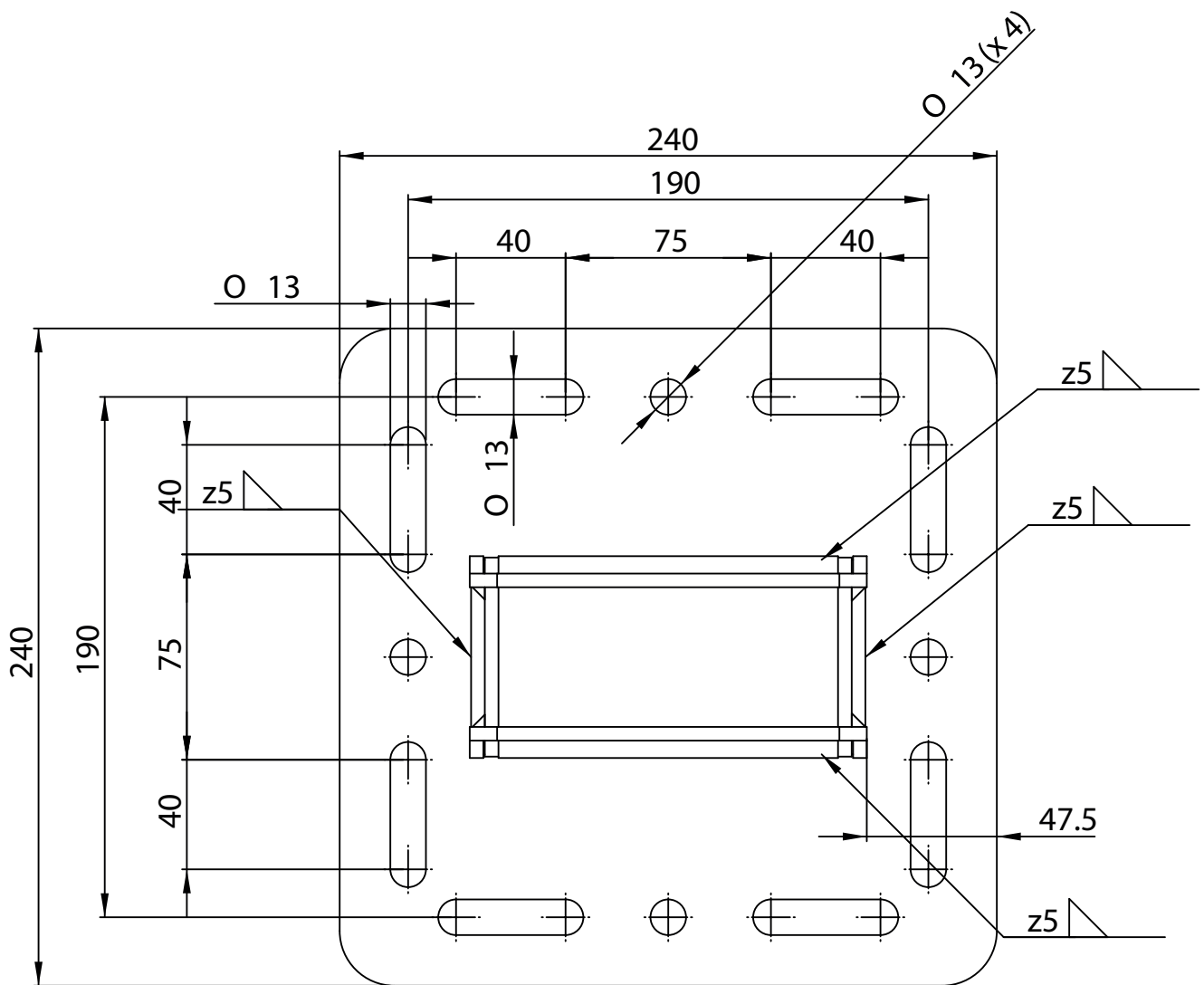
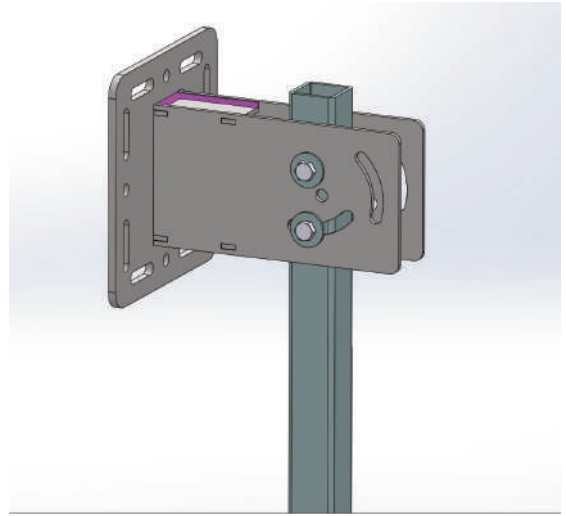
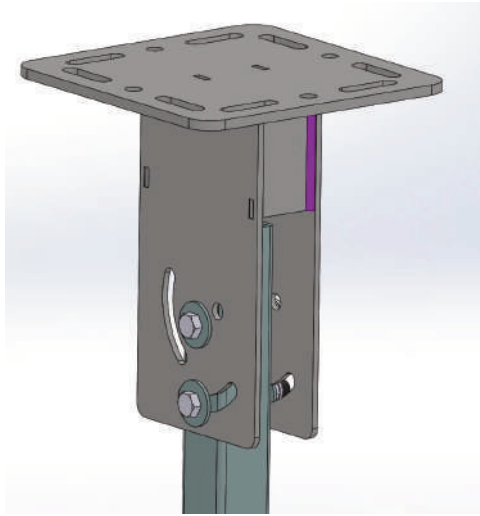
*Assemblage de l'Etrier de support et de la Tige de soutien*



*INSERER LA TIGE DANS L'ETRIER DE SUPPORT DU MOTEUR  
ET FIXER A L'AIDE DE LA VIS – DES RONDELLES ET DE L'ECROU*



## Assemblage de l'Etrier de support et de la Tige de soutien



POSITIONNER LA TIGE DANS L'ETRIER DE SUPPORT DU MOTEUR ET FIXER A L'AIDE DE LA VIS – DES RONDELLES ET DE L'ECROU  
LA POSITION D'ASSEMBLAGE DE L'ETRIER DE SUPPORT SOUDE DEPEND DU POINT DE FIXATION PREVU PAR L'INSTALLATEUR

## *Assemblage de l'Etoile de fixation des Pales - Matériel*



*Etoile à 5 rayons de fixation des Pales*



*Etoile de renforcement pliée + Entretoise*



*VIS M8x45 TCH  
ROND. 8,4x24 h2  
ECROU AUTOFR. M8*

*Pour l'assemblage des 5 vis centrales  
Etoile de Renforcement à l'Etoile principale*



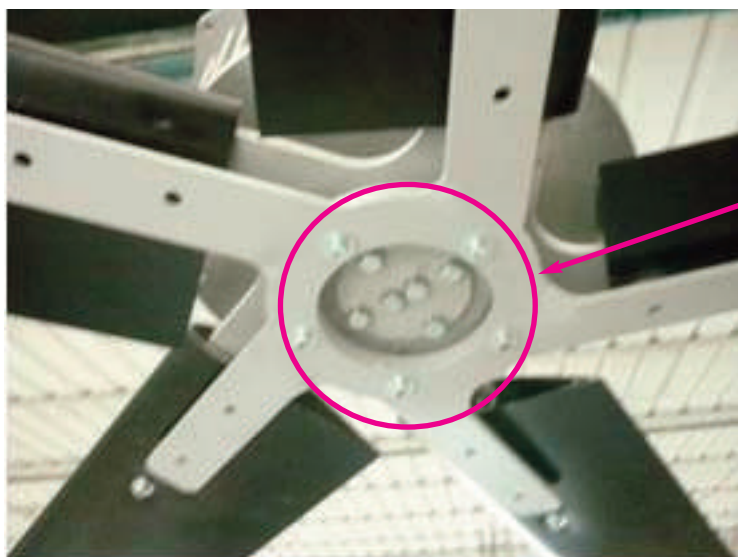
*Calotte inférieure*

## *Assemblage de l'Étoile de fixation des Pales - Instructions*

*Pour un assemblage correct il faut suivre la séquence correcte, indiquée ci-dessous:*

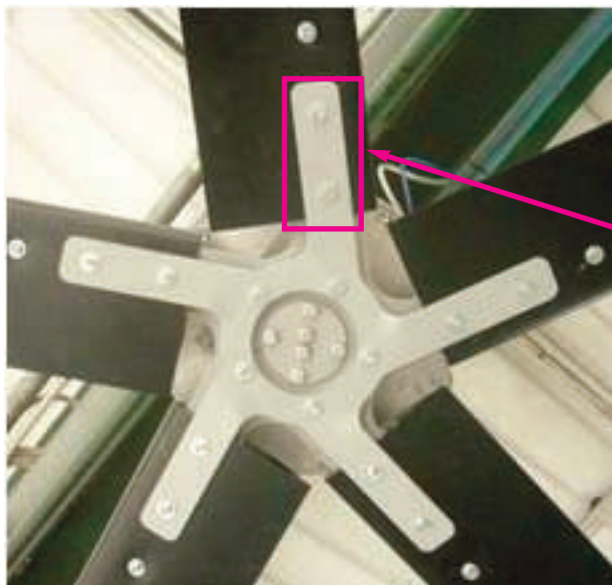


- *Fixer l'étoile Principale au Moyeu*
- *Insérer les Pales dans les rayons de l'étoile Principale en centrant les trous de fixation de la pale (à l'aide d'un tournevis)*
- *Pour chaque pale appuyer la vis extérieure à l'aide des rondelles et de l'écrou sans la serrer*



- *Fixer sans serrer les 5 vis centrales de l'étoile de renforcement à celle principale à l'aide des rondelles et des écrous*

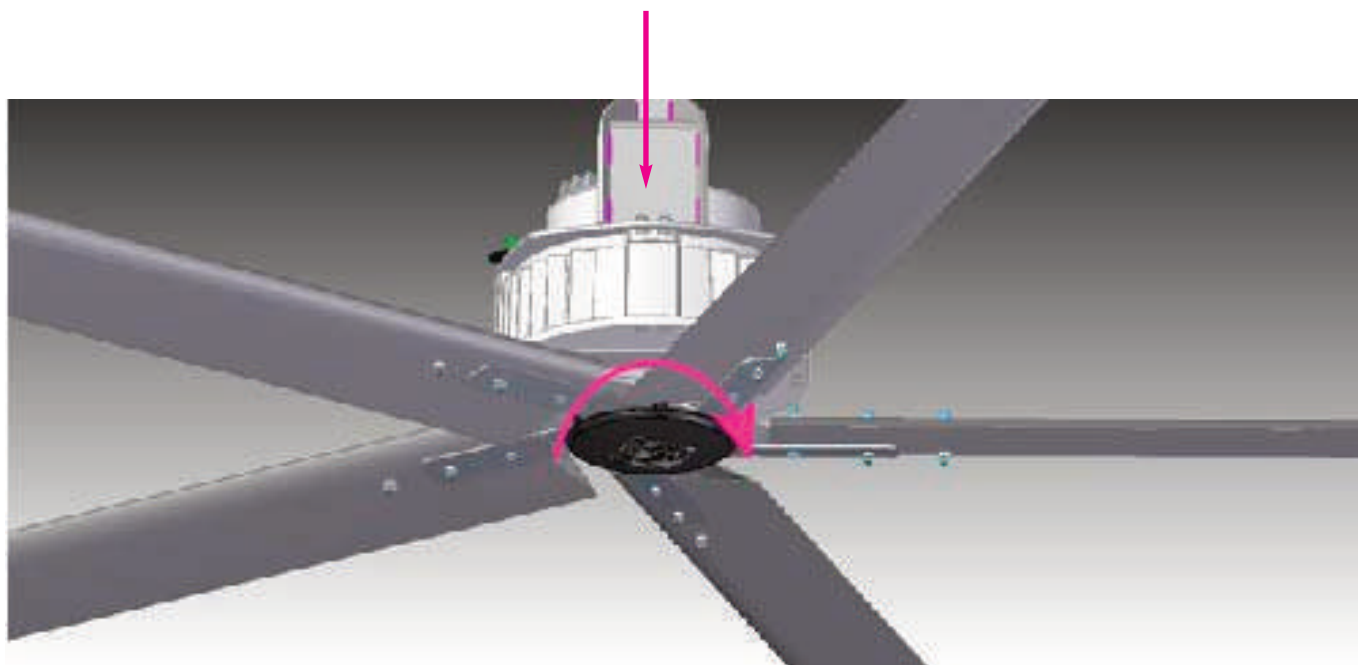
## *Assemblage de l'Etoile de fixation des Pales - Instructions*



- *Insérer dans chaque pale les 2 vis restantes avec l'écrou et les rondelles, sans les serrer*
- *Serrer en croix les 5 vis centrales appuyées au-paravant*
- *Serrer en croix les vis de fixation des pales*
- *Positionner les crochets de la calotte inférieure dans les logements spéciaux sur l'entretoise.*

***NOTE: La valeur du couple de serrage des vis M8 est de 27 Nm***

## *Assemblage du Déstratificateur complet*



***Sens de rotation DANS LE SENS DES AIGUILLES D'UNE MONTRE  
(vu de la partie inférieure)***



*INSERER LES CONNECTEURS D'ALIMENTATION ET DE SIGNAL DANS LA CARTE DE GESTION*

### ***Premier Démarrage***

*Une fois les opérations d'assemblage, d'installation et de connexion électrique de la machine terminées, alimenter la machine et attendre environ 30 secondes afin qu'elle termine l'autodiagnostic des paramètres de défaut et qu'elle démarre.*

*Ensuite vérifier:*

- L'absence de déséquilibres d'installation dus à un assemblage incorrect des composants, ou à un défaut caché de ces derniers;*
- L'absence de bruits métalliques ou sonores, venant de la machine elle-même.*
- Que le led de diagnostic du moteur clignote toutes les 2 secondes.*
- Que le sens de rotation soit dans le sens des aiguilles d'une montre, vu de la partie inférieure du déstratificateur.*

*Assemblage de la Carte Electronique sur le Moteur - L'opération est aussi possible sur le moteur fixé au plafond*



*CARTE ELECTRONIQUE*



*CCONNECTEURS DE PUIS-SANCE ET DE SIGNAL*



*M6x16 TCH*



## *Serrage et Isolation des câbles des connecteurs*

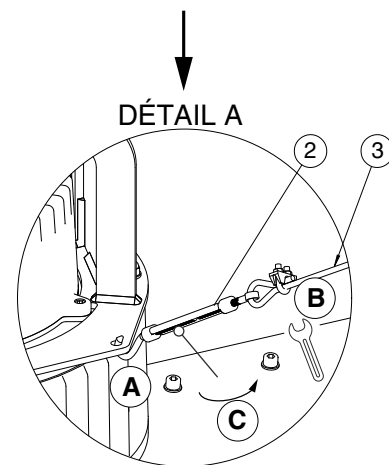
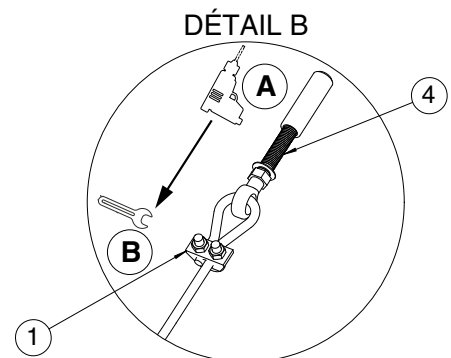
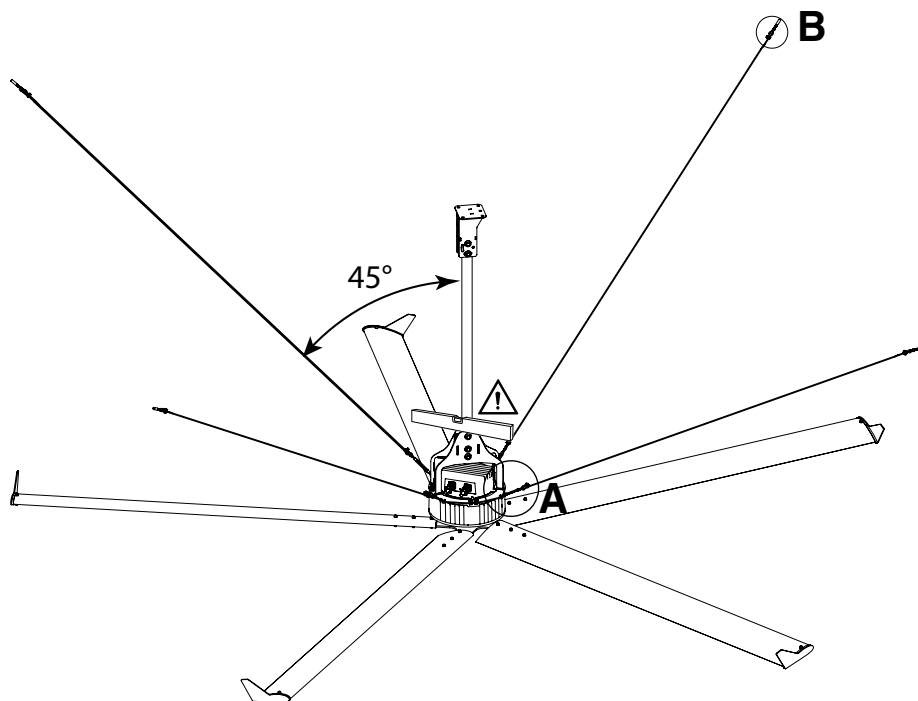


*ENVELOPPER LE CABLE DANS UNE GAINE AFIN D'EN AUGMENTER L'ÉPAISSEUR ET D'OBTE-  
NIR UN SERRAGE OPTIMAL*

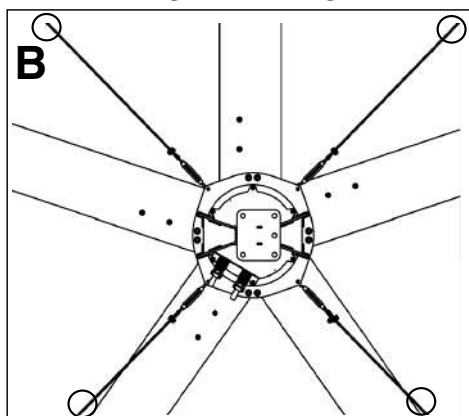


*IL EST JUGÉ NECESSAIRE DE PROTÉGER LA PARTIE POSTÉRIEURE DES CONNECTEURS DE  
TOUTE INFILTRATION D'HUMIDITÉ ET/OU DE SALETÉ EN SCELLANT AVEC DU RUBAN ADHÉ-  
SIF OU DU TUBE DE DISSIPATEUR THERMIQUE*

## Kit des tirants si prévu

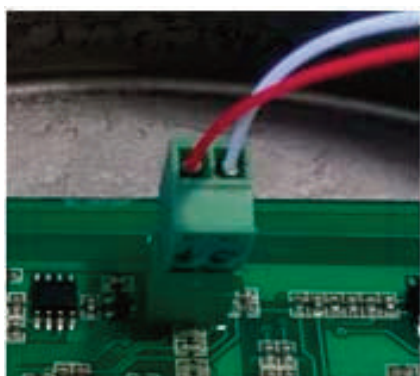
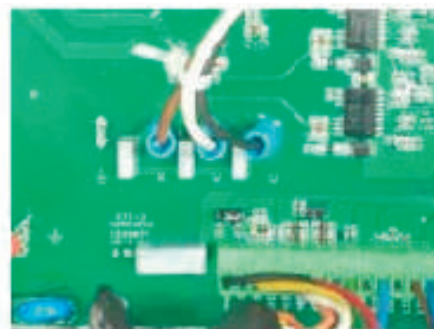


VUE D'EN HAUT



Cod. 20193 HVLS SUPER BLADE-RD		
No.	DESCRIPTION	Q.TE'
1	PINCE EN FONTE	8
2	TENDEUR GALVANISÉ M8	4
3	CORDE GALVANISÉE 49 FILS DIAM. 5	20 m
4	ANCRE M8	4

*Assemblage de la Carte Electronique sur le Moteur  
L'opération est possible aussi sur le moteur fixé au plafond*



*M6x16 TCH*



*Appuyer la Carte pour l'insertion des Câbles d'Alimentation et de la Sonde – ATTENTION aux couleurs:*

*U – NOIR / V – GRIS / W – MARRON*

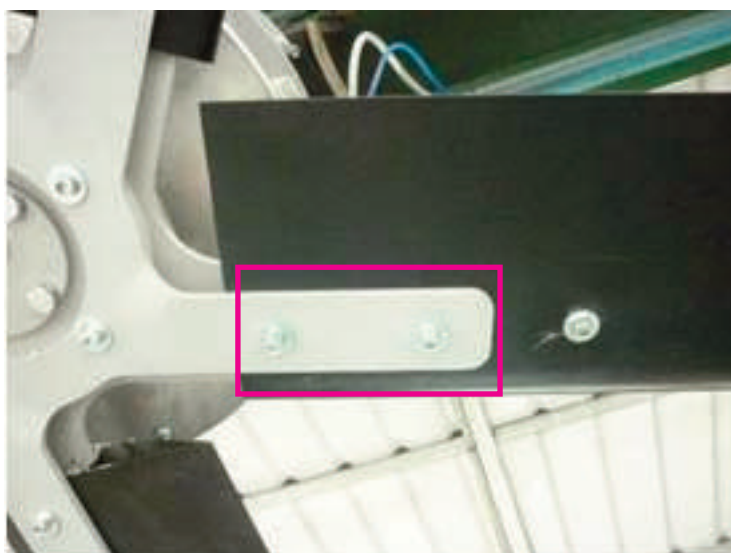
*Positionner la carte sur le moteur en alignant les trous avec les trous de la garniture et serrer les vis*

***Désassemblage du Déstratificateur – ALIMENTATION***  
***Opération avec Moto-inverseur fixé au plafond***



***COUPER L'ALIMENTATION***  
***DECONNECTER LES CONNECTEURS D'ALIMENTATION ET DE SIGNAL DANS***  
***LA CARTE DE GESTION***

***Désassemblage du Déstratificateur – PALES***  
***Opération avec Moto-inverseur fixé au plafond***



*VIS M8x60 TCH  
ROND. 8,4x24 h2  
ECROU AUTOFR. M8*

***DEVISSER LES VIS DE FIXATION ET EXTRAIRE LES PALES***

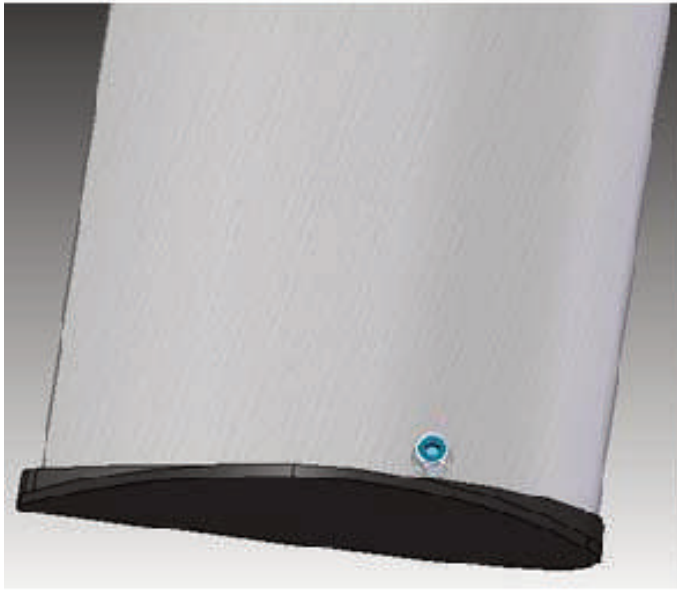
***ATTENTION:***

***L'opération demande l'emploi d'un support ou d'un équipement indiqué pour soutenir le poids des pales.***

***Préparer le support AVANT DE DEVISSER***

## *Désassemblage du Déstratificateur – AILETTE*

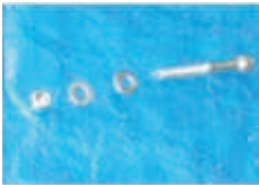
### *Opération avec Pale et Mise à la terre*



*Dévisser la vis qui fixe l'ailette plastique à la pale.*



*PARTIE TERMINALE DE LA PALE*



*VIS M8x45 TCH  
ROND. 8,4x16 h6  
ECROU AUTOFR. M8*



*PALE  
Codes indiqués dans le tableau des Parties*

***Désassemblage du Déstratificateur – MOTO-INVERSEUR***  
***Opération avec Moto-inverseur fixé au plafond***



*VIS M12x90 TH  
ROND. D,14x36 h2,5  
ECROU AUTOFR. M12*

*DEVISSER LES VIS DE FIXATION DE LA TIGE ET DE L'ETRIER*

***ATTENTION:***

***L'opération demande l'emploi d'un support ou d'un équipement indiqué pour soutenir le poids du moto-inverseur.***

***Préparer le support AVANT DE DEVISSER***

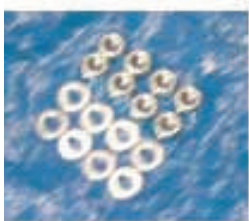
## *Désassemblage du Déstratificateur – ETRIER - Opération avec Moto-inverseur mis à la terre*



*DEVISSER LES VIS DE FIXATION DE L'ETRIER AU MOTO-INVERSEUR*



*ETRIER DE SUPPORT MOTEUR*



*ECROU AUTOFR. M10  
ROND. 10,5x20 h2*

### ***ATTENTION:***

*Utiliser une base d'appui pour éviter que l'étoile soit en contact direct avec le plancher*



## *Désassemblage du Déstratificateur – DISQUE DE FIXATION DES PALES*

*Opération avec Moto-inverseur mis à la terre*



*VITE M10x45 TH  
ECROU AUTOFR. M10  
ROND. 10,5x20 h2*



*VIS M10x35 TH  
ROND. GROWER D.10*



*ETOILE A 5 RAYONS DE FIXATION PALES*



*DISQUE DE FIXATION DES PALES*

*DEVISSER LES VIS DE FIXATION DU DISQUE A L'ARBRE ET AU MOYEU DE L'ARBRE CO-NIQUE  
ET EXTRAIRE L'ETOILE*

### ***ATTENTION:***

*Renverser le moteur de 180° pour effectuer l'opération*

## **Désassemblage du Déstratificateur – MOYEU DE L'ARBRE** **Opération avec Moto-inverseur mis à la terre**



*APRES AVOIR EXTRAIT L'ETOILE DESASSEMBLER LE  
MOYEU DE L'ARBRE*



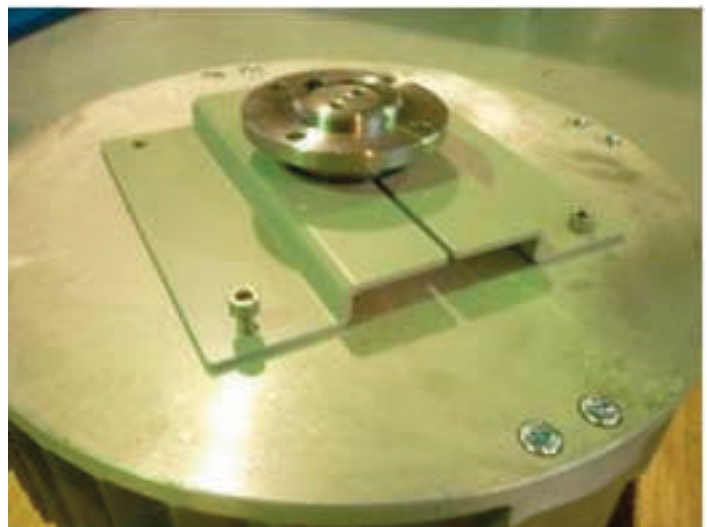
*MOYEU DE L'ARBRE CONIQUE*



*PLAQUE ANTICHUTE*



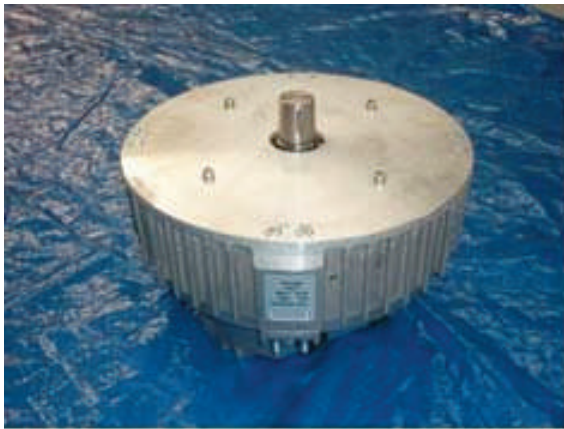
*VIS M8x25 TCH INOX (déjà présente  
sur le moteur)  
ROND. GROWER D.8 (déjà présente  
sur le moteur)*



### **ATTENTION:**

- A - Le MOYEU de l'arbre conique restera bloqué sur l'arbre – Pour désassembler la partie utiliser un extracteur.*
- B – Si le KIT Antichute est présent, tout d'abord dévisser et enlever les PLAQUES ANTICHUTE et puis désassembler le MOYEU*

**Désassemblage du Déstratificateur – ELECTRONIQUE**  
**Opération avec Moto-inverseur mis à la terre ou fixé au plafond**



*RENVERSER LE MOTEUR DE 180°*



*DEVISSER LES VIS*



*DECONNECTER LES  
CABLES  
D'ALIMENTATION ET  
DE LA SONDE*



*ELECTRONIQUE*



*M6x16 TCH*

**ATTENTION:**

*Utiliser une base d'appui pour éviter que l'arbre moteur soit en contact direct avec le plancher*

# **Annex 2**

## **Connexions Electriques**

# **1. Alimentation**

*L'alimentation électrique doit être fournie au moyen d'une ligne faite avec un câble en fonction de la charge présente;*

*Le système de distribution de l'énergie est composé des éléments suivants (voir schémas joints):*

*Un tableau d'alimentation protège la ligne qui porte la tension aux ventilateurs de la même zone à l'aide d'une protection MT (protection magnéto-thermique).*

*Ce tableau d'alimentation doit prévoir une protection MT pour chaque ligne de ventilateurs.*

*Le tableau d'alimentation doit à sa fois être alimenté à travers une ligne dédiée prévue avant une protection MT adéquate (au minimum 20 A) et une protection **Différentielle de type A**.*

*Le câble PE distribué doit être connecté à un système de mise à la terre dont l'impédance et les caractéristiques assurent le fonctionnement correct des protections différentielles installées conformément aux normes en vigueur sur les contacts indirects et la non propagation de courants vagabonds.*

**Attention: la ligne avec MT+D doit être dédiée et donc elle ne doit pas alimenter d'autres charges; en outre elle ne doit pas être dérivée d'autres protections différentielles de type différent du type A.**

*Le Déstratificateur doit être connecté à l'aide du connecteur spécifique à un câble de signal conçu pour sa gestion.*

*Un câble de gestion sera installé avec le câble d'alimentation: il sera à même de transmettre un signal analogique (tension 0-10V pour la commande et la gestion de la vitesse) et un signal Modbus à même de permettre le contrôle et la possibilité de modifier les paramètres à travers un PC à distance.*

*La gestion est effectuée à travers:*

*un potentiomètre de 10 Kohm*

*un signal Modbus à travers un PC à distance*

*une unité de commande avec sonde de température*

*Pour le câble de gestion utiliser un câble RS485 (2\*2\*AWG24 entortillé et blindé).*

*Le blindage du câble à la borne de terre PE doit être prévu seulement du côté du tableau électrique et non dans le Déstratificateur.*

*Au cas où des boîtes de dérivation où sont connectés les câbles de signal de chaque Déstratificateur seraient prévues sur la ligne, le même câble RS485 utilisé pour la ligne du signal doit être utilisé entre la boîte de dérivation et le connecteur de signal de l'inverseur.*

*Pour les connexions et les couleurs des fils utilisés se référer au schéma électrique.*

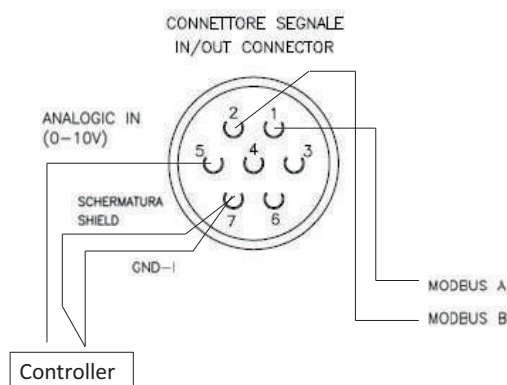
### ***Avertissements pour l'entretien et le diagnostic***

***Beaucoup d'opérations d'entretien et de diagnostic du déstratificateur peuvent être effectuées à distance.***

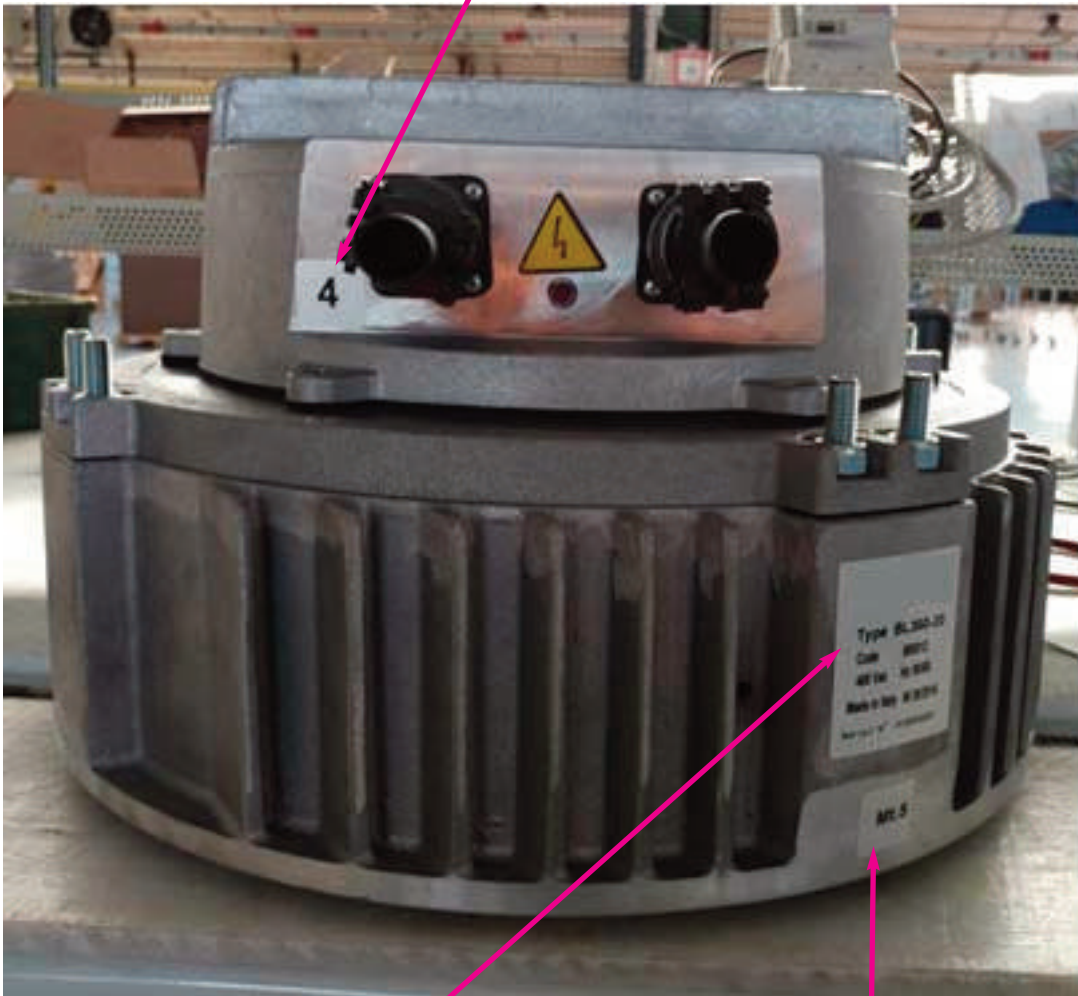
***Toutefois, pour pouvoir procéder de cette façon il faut identifier exactement le déstratificateur et se connecter à ce dernier.***

***C'est pourquoi PENDANT L'INSTALLATION IL FAUT:***

- 1) Toujours faire en sorte que les câbles A et B (nécessaires pour se connecter au déstratificateur) atteignent un tableau à hauteur d'homme***
- 2) Ecrire dans un schéma le Numéro de série, l'adresse Modbus de chaque moteur et leur position (afin de pouvoir identifier de manière univoque chaque machine) en cas d'entretien***
- 3) Vérifier que deux moteurs avec la même adresse Modbus ne soient pas positionnés dans la même ligne.***



*Etiquette Adresse Modbus établi*



*Etiquette Modèle Moto-inverseur et  
Numéro de série*

*Etiquette paramétrisation Inverseur  
Série Diamètre pales*

## 2. Tableau de modèles - Code - Réseau d'alimentation

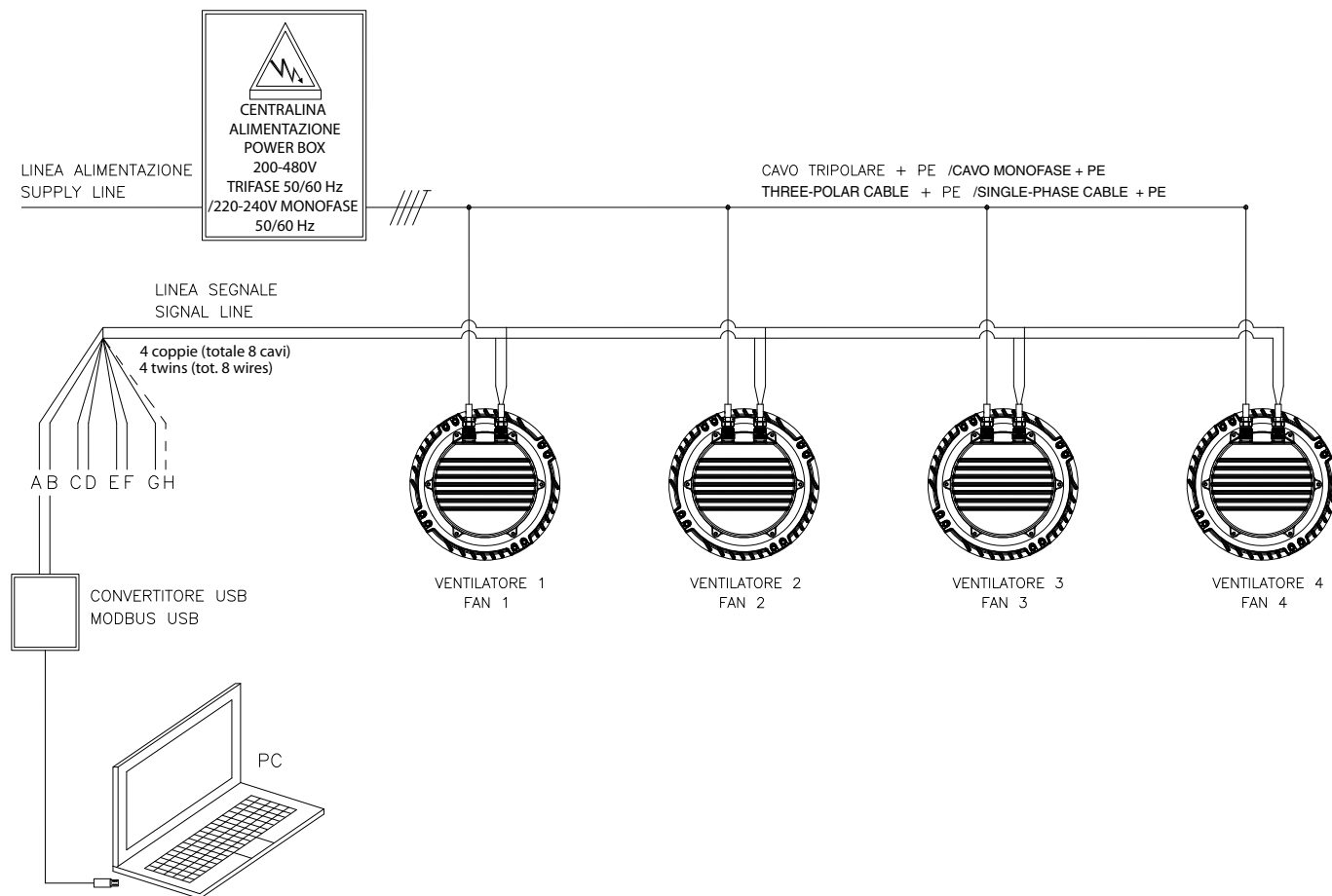
Modèle	Code	200-480V TROIS PHASES 50-60 Hz	220V MONO- PHASÉ 50-60 Hz	Schéma de connexion
NORDIK HVLS SUPER BLADE 300/120"	61080	●	●	Section. 3 Pag.57-60
NORDIK HVLS SUPER BLADE 300/120" L	61090	●	●	
NORDIK HVLS SUPER BLADE 400/160"	61081	●	●	
NORDIK HVLS SUPER BLADE 400/160" L	61091	●	●	
NORDIK HVLS SUPER BLADE 500/200"	61082	●	●	
NORDIK HVLS SUPER BLADE 500/200" L	61092	●	●	
NORDIK HVLS SUPER BLADE 600/240"	61083	●	●	
NORDIK HVLS SUPER BLADE 600/240" L	61094	●	●	
NORDIK HVLS SUPER BLADE 700/280"	61084	●	●	
NORDIK HVLS SUPER BLADE 700/280" L	61094	●	●	
NORDIK HVLS SUPER BLADE 700/280" S	61076	●	●	
NORDIK HVLS SUPER BLADE 700/280" S L	61077	●	●	

**Legenda:** ● Connexion autorisée



# 3.Schémas

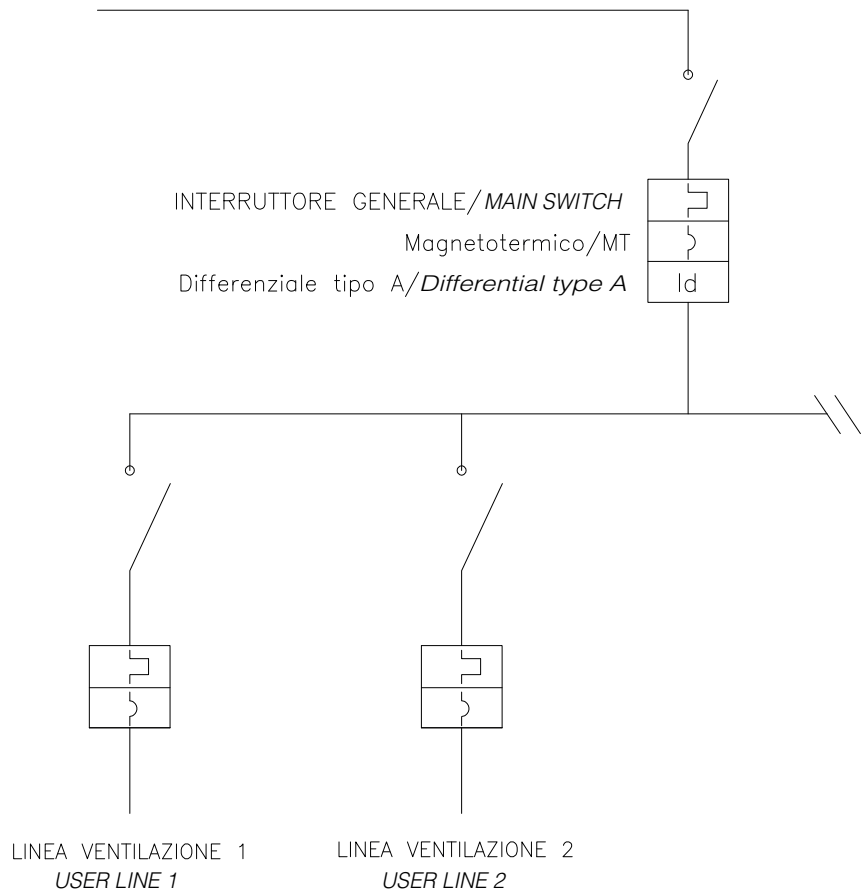
## Schéma de connexion de la ligne des déstratificateurs



## - Schéma de câblage du système existant

LINEA ALIMENTAZIONE 200-480V TRIFASE 50-60 Hz  
SUPPLY LINE 200-480V THREE PHASE 50/60 Hz

LINEA ALIMENTAZIONE 220-240V MONOFASE 50/60 Hz  
SUPPLY LINE 220V SINGLE PHASE 50/60 Hz



Linea dedicata protetta opportunamente con Interruttore magneto-termico e Differenziale di Classe A con sensibilità di almeno 300 mA.

La linea deve essere presa a valle dell'interruttore generale dell'impianto ed essere indipendente dalle altre linee che alimentano i carichi già esistenti.

L'impiantista valuterà se tenere o eliminare il differenziale a monte della distribuzione dei carichi.

Esso potrebbe creare problemi nel caso in cui la corrente di dispersione verso terra è di valore consistente.

Ogni ventilatore ha una corrente di dispersione di 2 mA.

Dedicated line suitably protected with Magnetic-Thermal Switch and Differential Class A with a sensitivity of 300 mA.

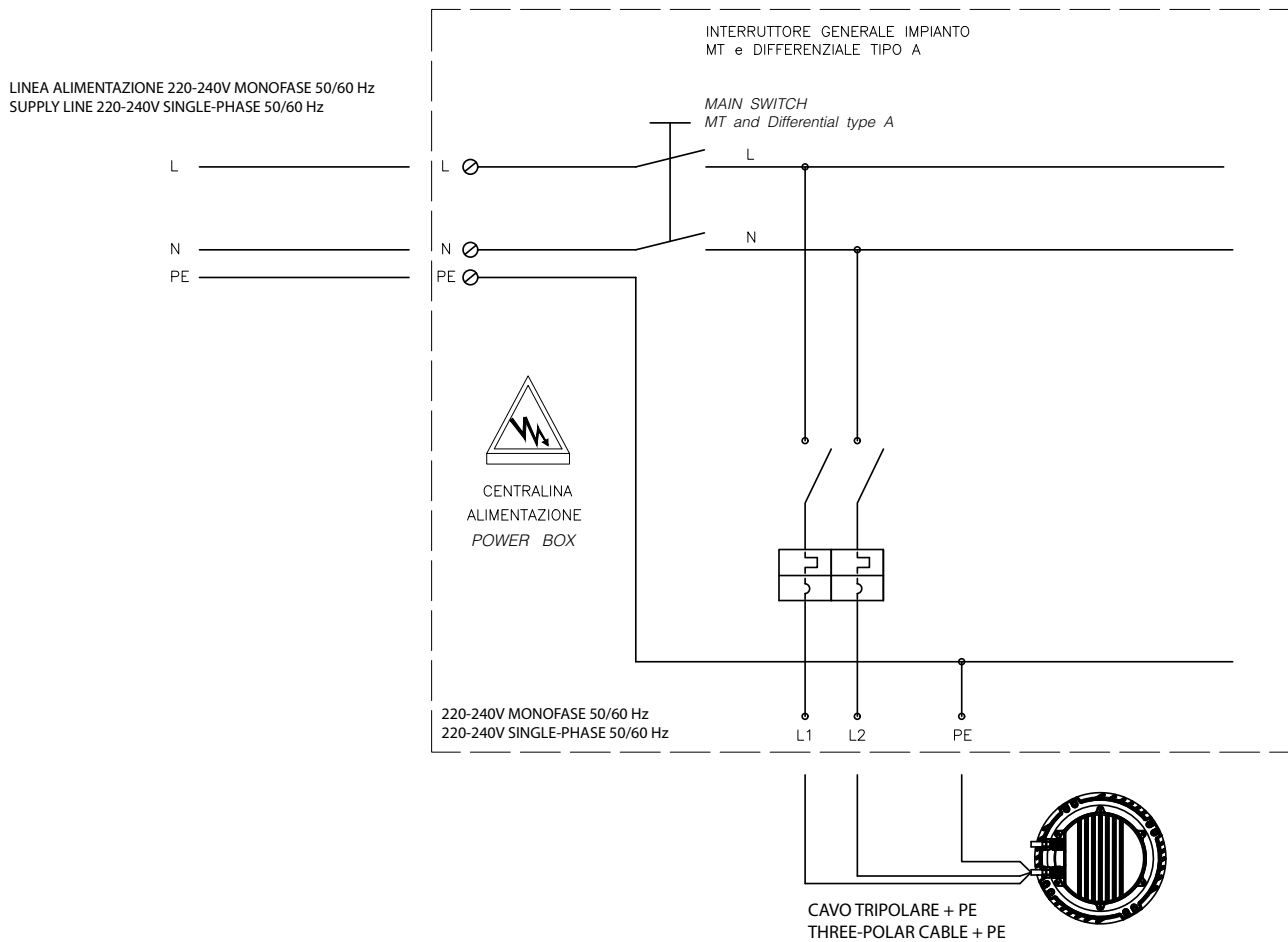
The line must be taken downstream of the main switch of the system and be independent of other lines that feed the existing loads.

The operator will consider whether to keep or eliminate the Differential upstream of the load distribution.

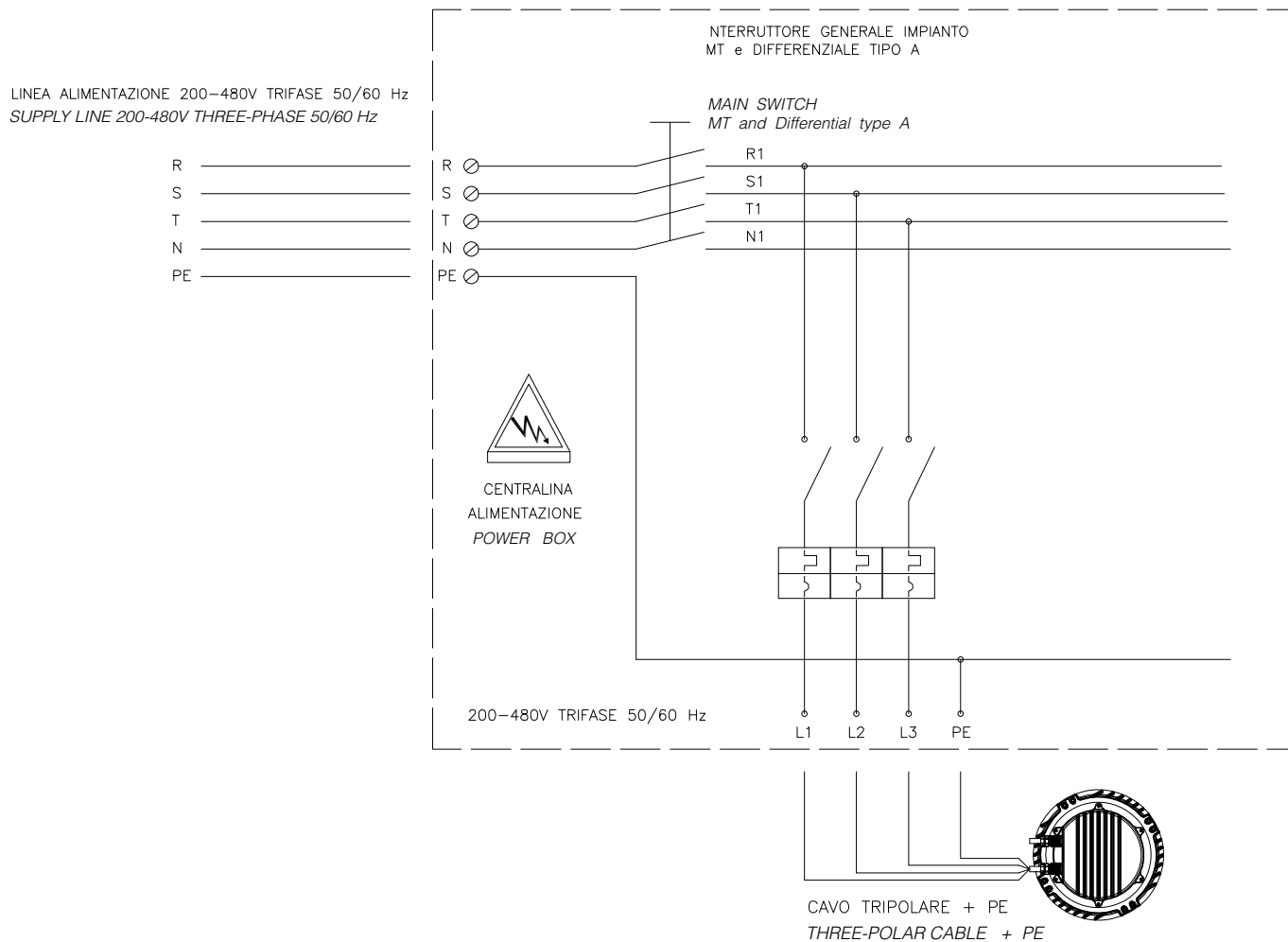
It could create problems in the case where the leakage current to ground is substantial value.

Each ventilator has a leakage current of 2 mA.

## - Schéma multifilaire de câblage du système (monophasé)

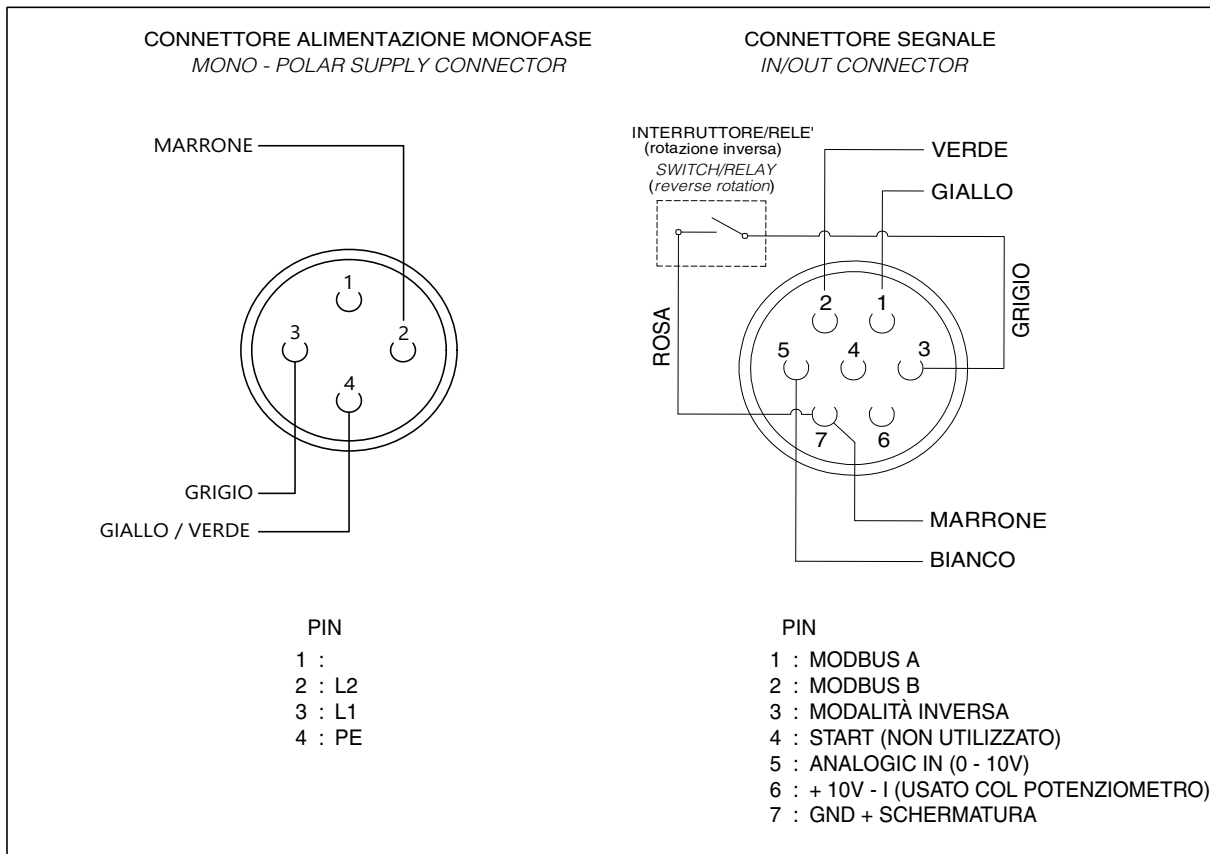
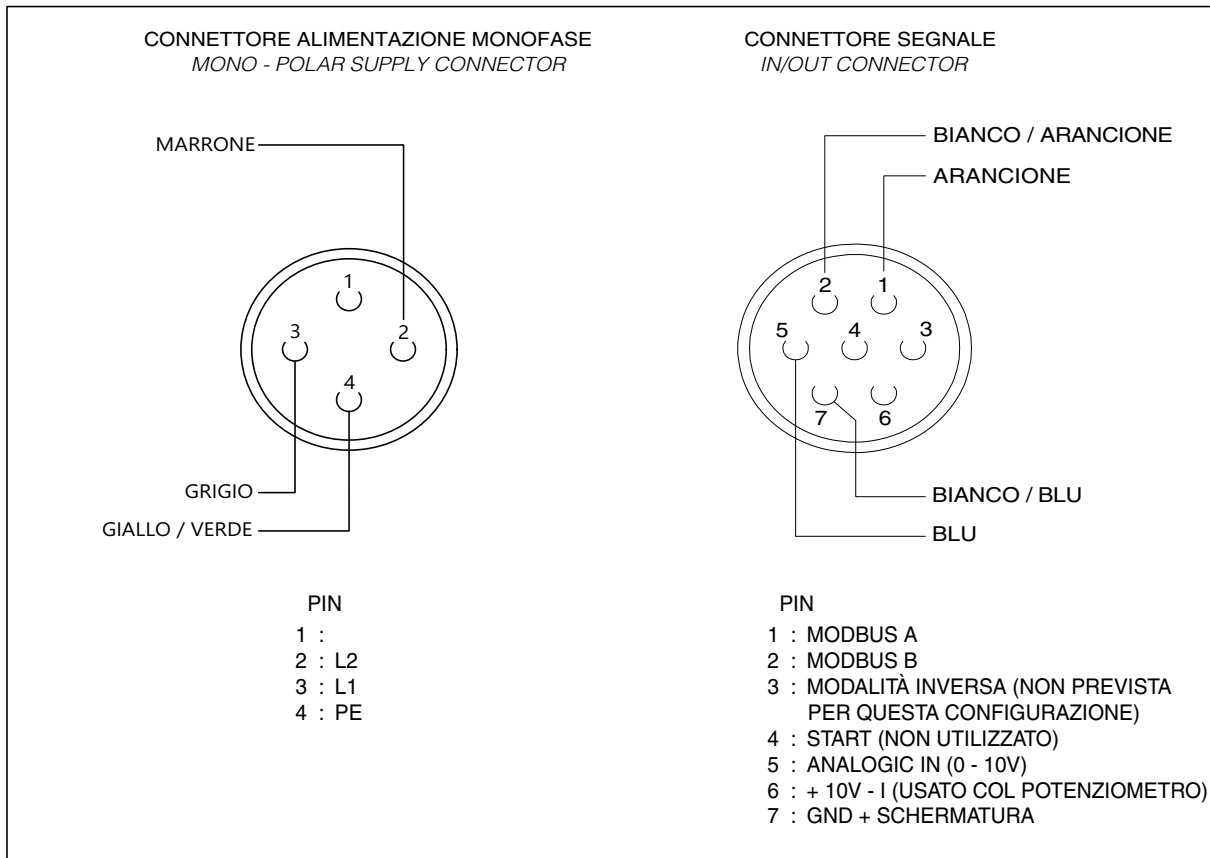


## - Schéma multifilaire de câblage du système (trois phases)

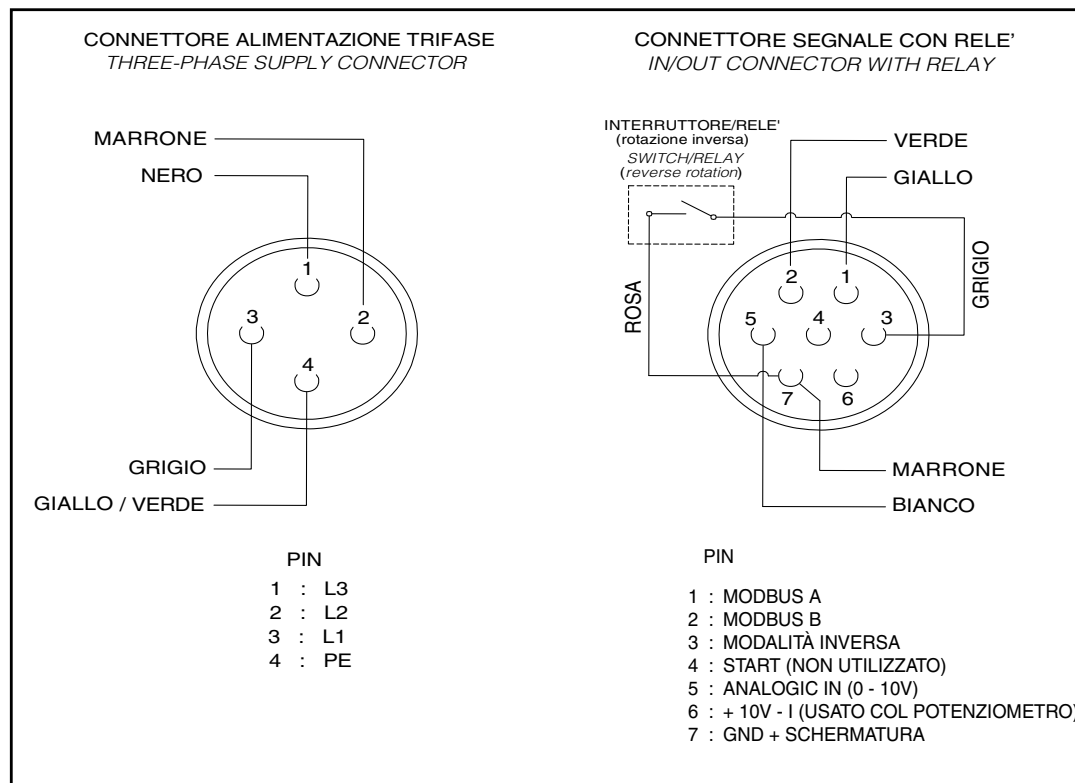
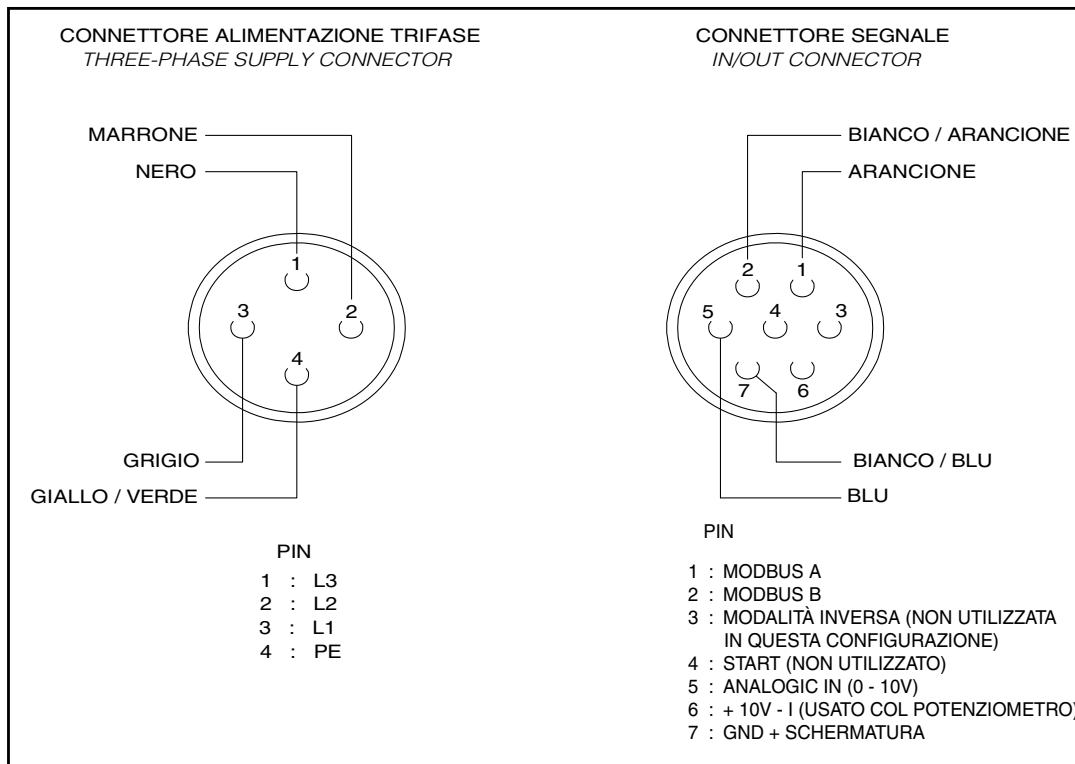


# 4. Schéma du connecteur et couleur des broches

## 4.1 Connexion monophasée



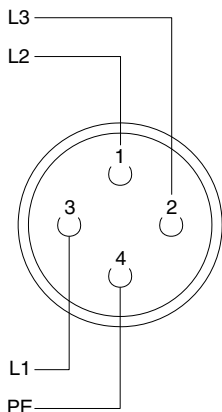
## 4.2 Connexion triphasée



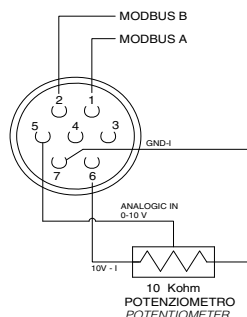
# 5. Schémas des connexions avec potentiomètre

## 5.1 Connexion potentiomètre cod. 12832

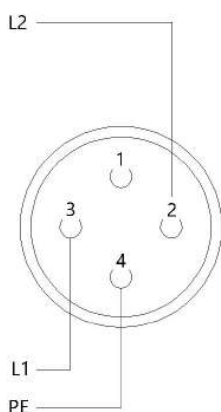
CONNETTORE ALIMENTAZIONE (TRIFASE)  
SUPPLY CONNECTOR (THREE-PHASE)



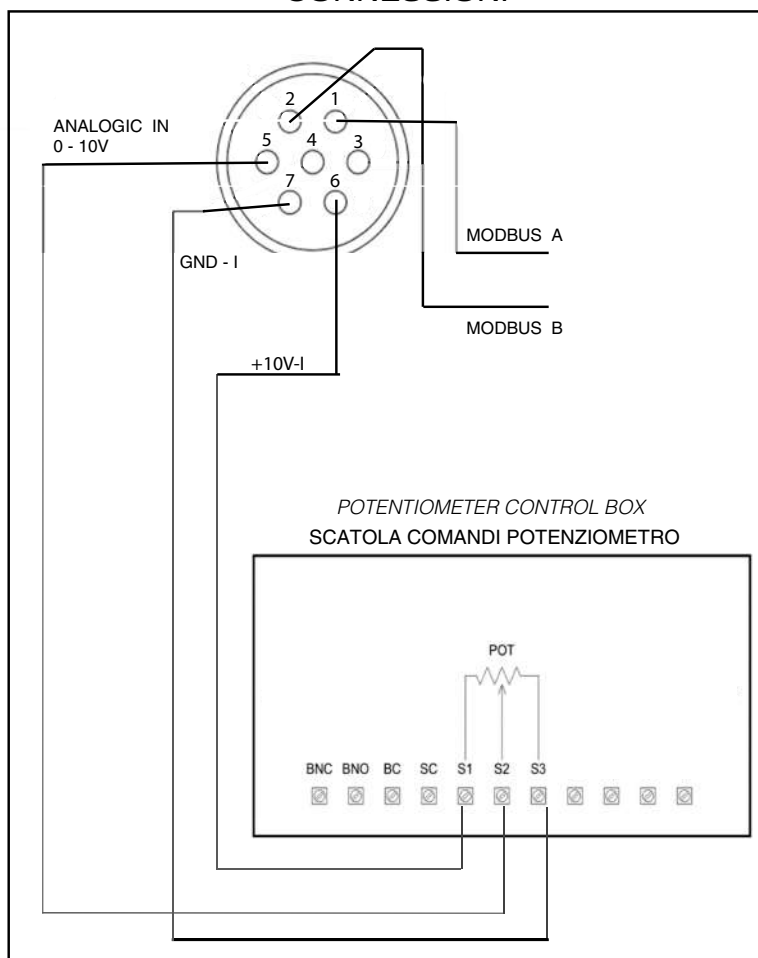
CONNETTORE SEGNALE  
IN/OUT CONNECTOR



CONNETTORE ALIMENTAZIONE (MONOFASE)  
SUPPLY CONNECTOR (SINGLE-PHASE)



DETTAGLIO  
CONNESSIONI

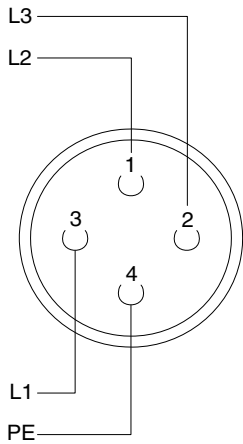


NOTE: Il faut que les câbles A et B pour la connexion en Modbus pour des opérations d'entretien et de diagnostic atteignent un tableau à hauteur d'homme

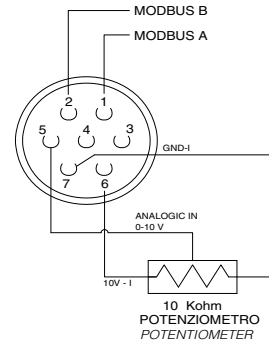
Schéma Electrique - Option 1:  
Potentiomètre extérieur  
Code VORTICE 12832

## 5.2 Connexion potentiomètre cod. 12828

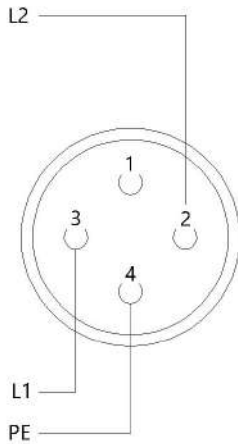
CONNETTORE ALIMENTAZIONE (TRIFASE)  
SUPPLY CONNECTOR (THREE-PHASE)



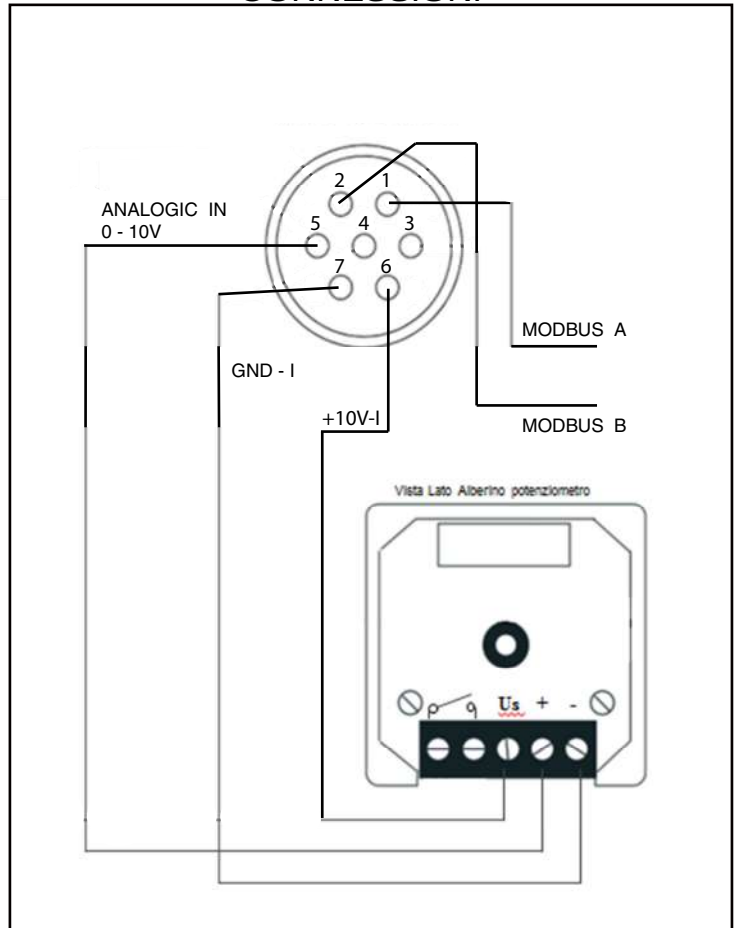
CONNETTORE SEGNALE  
IN/OUT CONNECTOR



CONNETTORE ALIMENTAZIONE (MONOFASE)  
SUPPLY CONNECTOR (SINGLE-PHASE)



DETTAGLIO  
CONNESSIONI

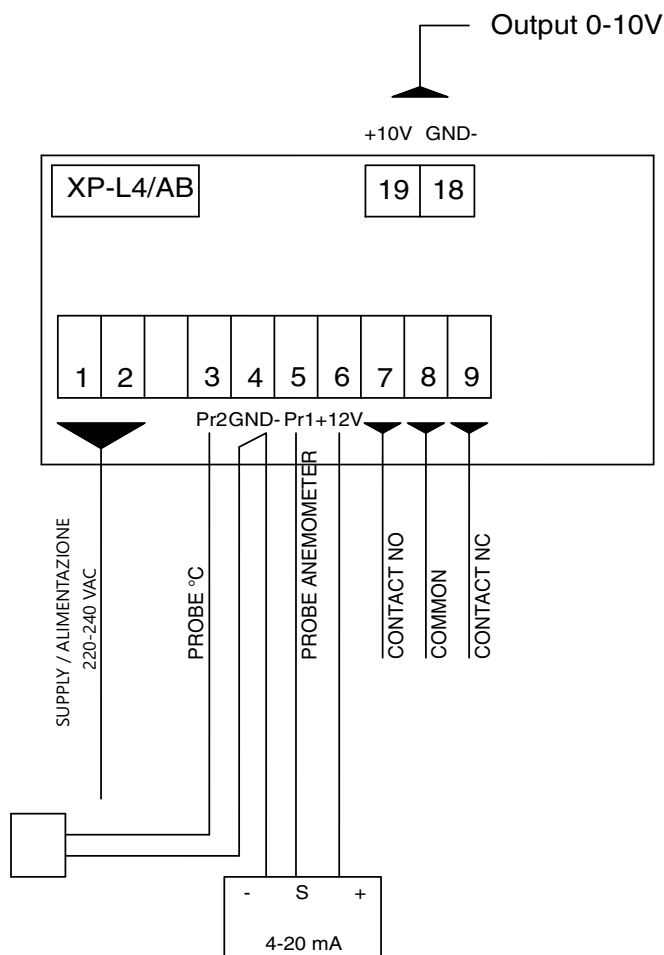


NOTE: Il faut que les câbles A et B pour la connexion en Modbus pour des opérations d'entretien et de diagnostic atteignent un tableau à hauteur d'homme

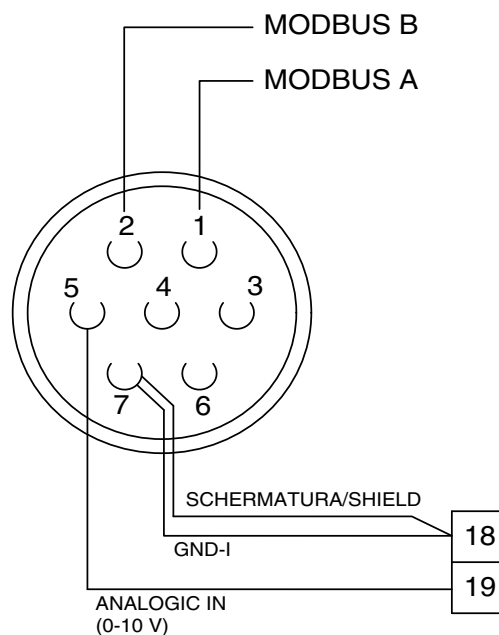
Schéma Electrique - Option 2:  
Potentiomètre extérieur avec boîte DIN  
Code VORTICE 12828



## 6. Schéma de connexion avec unité de contrôle VORT T



CONNETTORE SEGNALE  
IN/OUT CONNECTOR

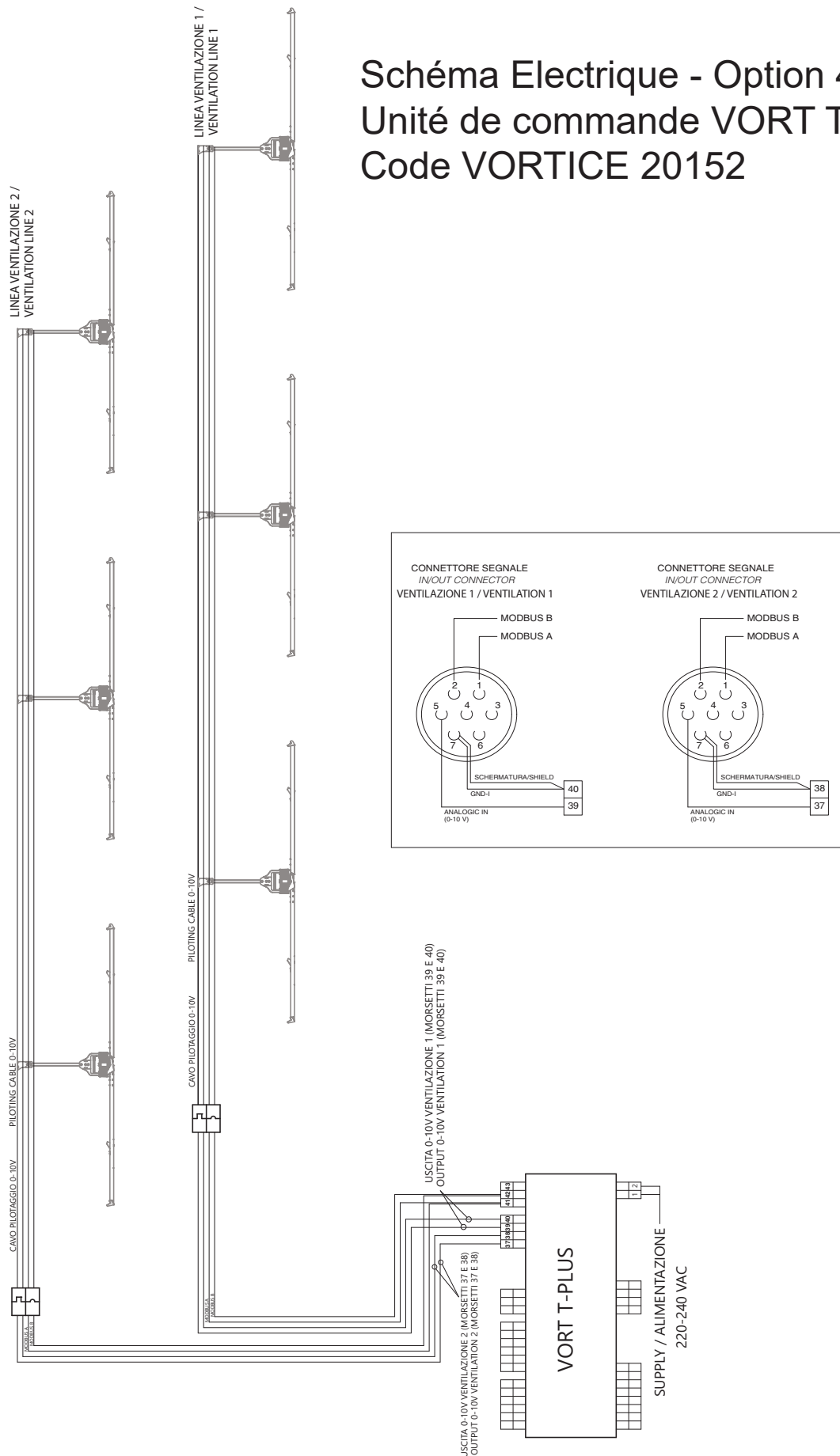


NOTE: Il faut que les câbles A et B pour la connexion en Modbus pour des opérations d'entretien et de diagnostic atteignent un tableau à hauteur d'homme

Schéma Electrique - Option 3:  
Unité de commande VORT T  
Code VORTICE 21137

# 7. Schéma de connexion avec unité de contrôle VORT T PLUS

Schéma Electrique - Option 4:  
Unité de commande VORT T PLUS  
Code VORTICE 20152



# 8. Schéma de connexion avec unité de contrôle VORT T HCS

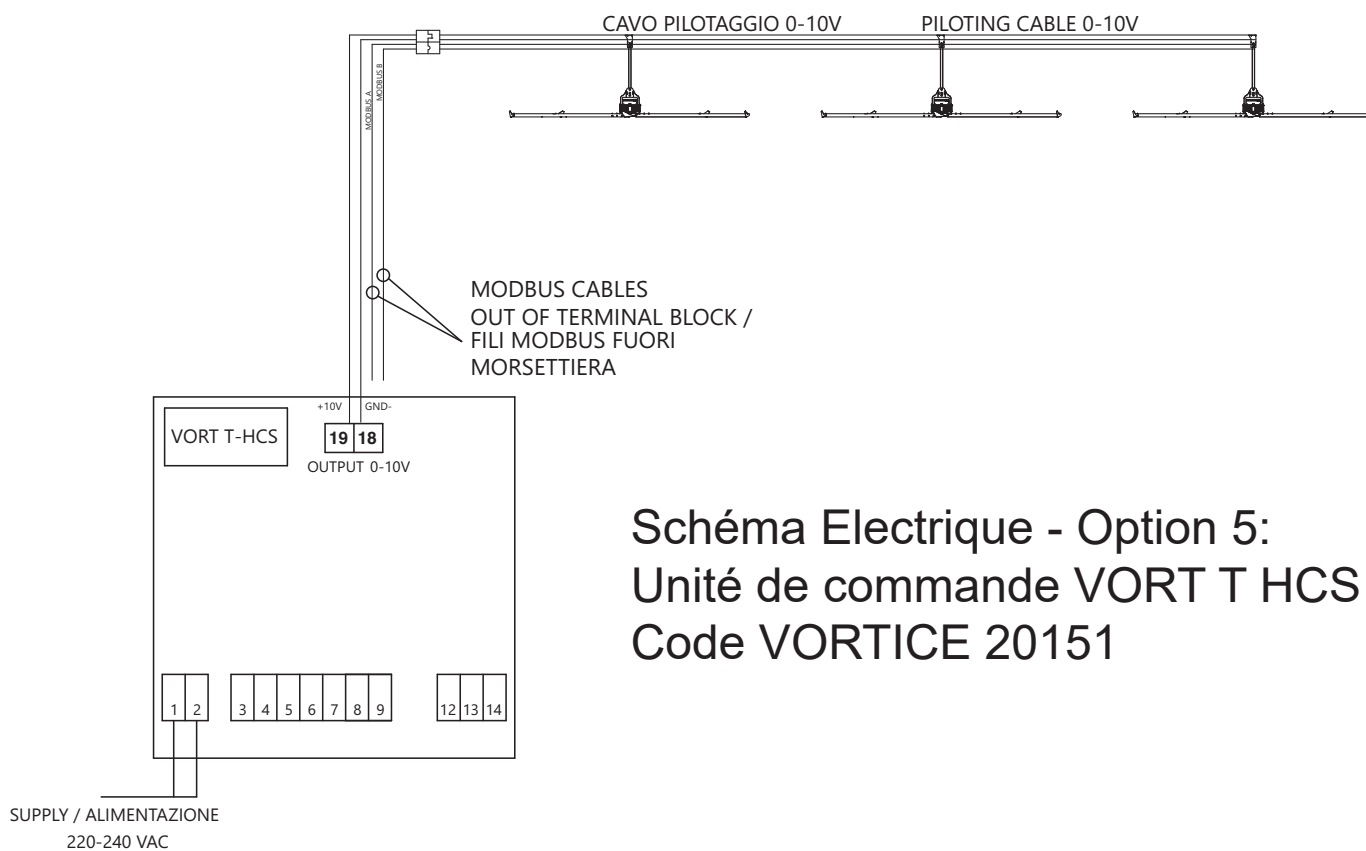
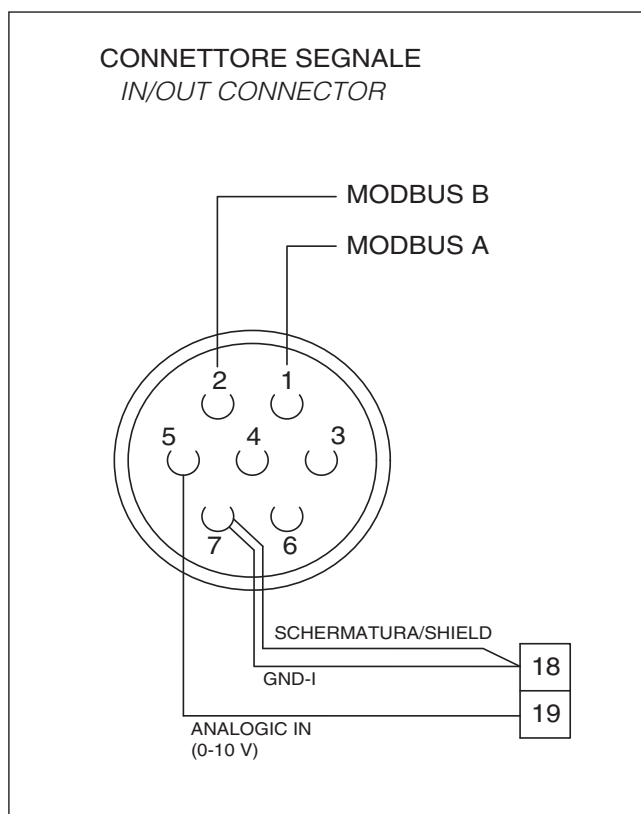


Schéma Electrique - Option 5:  
Unité de commande VORT T HCS  
Code VORTICE 20151



# 9. Schéma de connexion avec unité de contrôle VORT MASTER

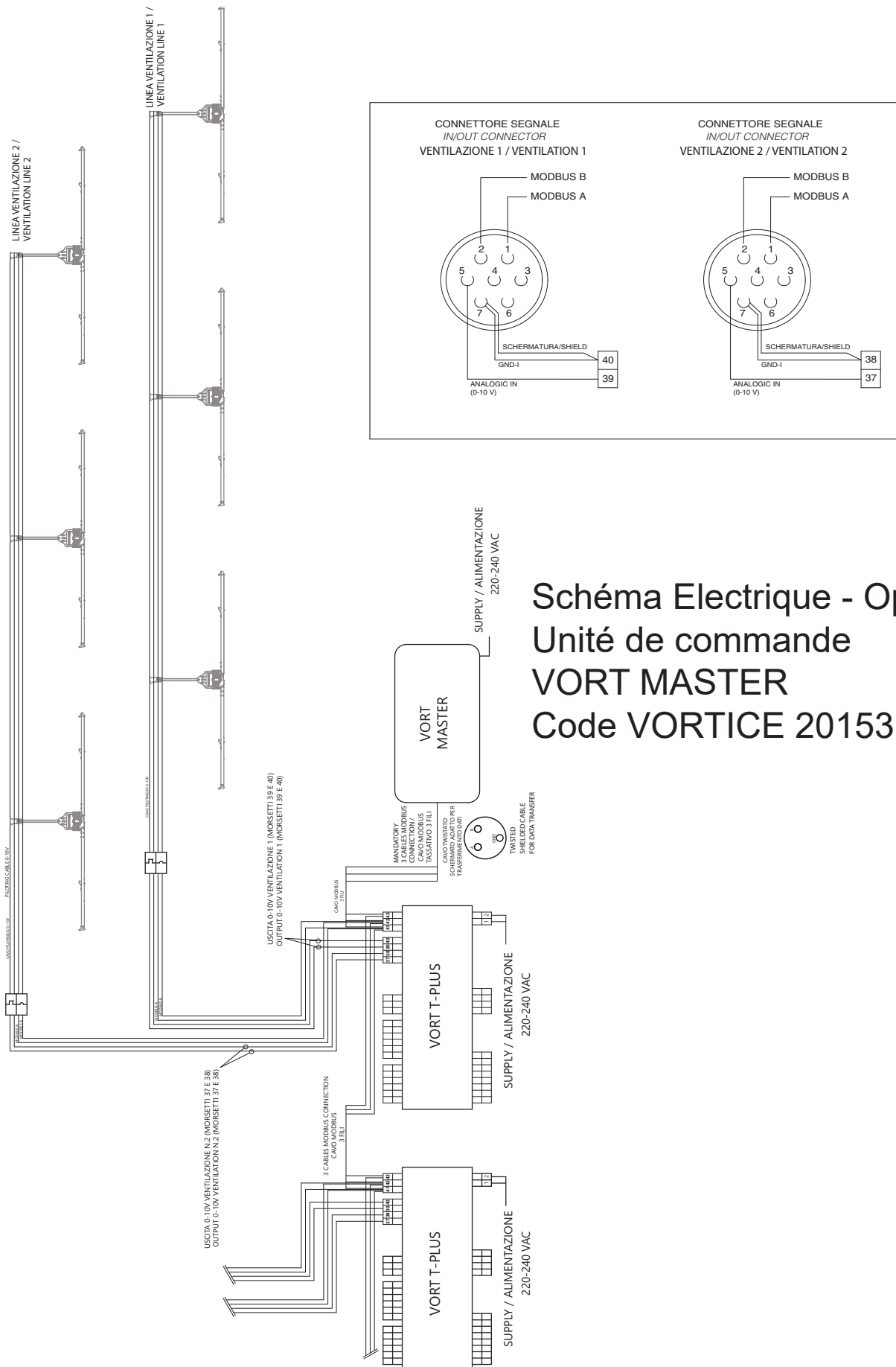


Schéma Electrique - Option 6:  
Unité de commande  
VORT MASTER  
Code VORTICE 20153

## ELIMINATION

### IMPORTANT POUR L'ELIMINATION COMPATIBLE AVEC L'ENVIRONNEMENT

Ce produit est conforme à la Directive 2012/19/UE relative à la gestion des déchets des équipements électriques et électroniques (DEEE).

Le symbole de la poubelle barrée qui se trouve sur l'appareil indique que le produit, à la fin de sa vie utile, devant être traité séparément des déchets domestiques, doit être remis dans un centre de tri sélectif pour les équipements électriques et électroniques. Cela évitera les effets négatifs sur l'environnement et la santé, en favorisant le traitement correct, l'élimination et le recyclage des matériaux dont est composé le produit.



S'adresser à l'autorité communale pour connaître l'emplacement de ce type de structure. Comme alternative, le distributeur est tenu au retrait gratuit d'un équipement à éliminer lors de l'achat d'un équipement équivalent.

## AVERTISSEMENTS

- Cet appareil peut être utilisé par des enfants âgés de plus de 8 ans et des personnes porteuses d'un handicap physique, sensoriel ou mental, ou encore sans expériences ou connaissances spécifiques, à condition de travailler sous supervision ou après avoir reçu les instructions d'utilisation de l'appareil en toute sécurité, et après en avoir parfaitement compris les dangers.
- Les enfants ne doivent pas jouer avec l'appareil.
- Le nettoyage et l'entretien réservés à l'utilisateur ne doivent pas être effectués par des enfants sans surveillance.
- Ces appareils ont été conçus pour un usage domestique et commercial.
- L'installation de l'appareil est réservée à des techniciens qualifiés.
- Pour l'installation de l'appareil, prévoir un interrupteur omnipolaire ayant une distance d'ouverture entre les contacts égale ou supérieure à 3 mm.







VORTICE S.p.A. si riserva il diritto di apportare tutte le varianti migliorative ai prodotti in corso di vendita.  
VORTICE S.p.A. reserves the right to make improvements to products at any time and without prior notice.  
VORTICE S.p.A. se réserve le droit d'apporter toutes les variations afin d'améliorer ses produits en cours de commercialisation.  
VORTICE S.p.A. behält sich vor, alle eventuellen Verbesserungsänderungen an den Produkten des Verkaufsangebots vorzunehmen.  
VORTICE S.p.A. se reserva el derecho a hacer cambios en los productos para su mejora en cualquier momento sin previo aviso.  
VORTICE S.p.A. 公司 股份有限公司 保留在产品销售期间进行产品改良的权利。

---

## VORTICE GROUP COMPANIES

VORTICE S.p.A.  
Strada Cerca, 2 - frazione di Zoate  
20067 - Tribiano (MI)  
Tel. +39 02-90.69.91  
ITALY  
vortice.com  
postvendita@vortice-italy.com

VORTICE INDUSTRIAL Srl  
Via B. Brugnoti, 3  
37063 - Isola della Scala (VR)  
Tel. +39 045 6631042  
ITALY  
vorticeindustrial.com  
info@vorticeindustrial.com

VORTICE VENTILATION SYSTEM (CHANGZHOU) CO.LTD  
Building 19, No.388 West Huanghe Road, Xinbei District,  
Changzhou, Jiangsu Province CAP:213000  
CHINA  
vortice-china.com  
vortice@vortice-china.com

VORTICE LIMITED  
Beeches House-Eastern Avenue  
Burton on Trent - DE 13 0BB  
Tel. +44 1283-49.29.49  
UNITED KINGDOM  
vortice.ltd.uk  
sales@vortice.ltd.uk

VORTICE LATAM S.A.  
Bodega #6  
Zona Franca BES Alajuela - Alajuela 20101  
Tel. (+506) 2201 6934  
COSTA RICA  
vortice-latam.com  
info@vortice-latam.com

CASALS VENTILACIÓN INDUSTRIAL IND., S.L.  
Ctra. Camprodon, s/n  
17860 - Sant Joan de les Abadesses (Girona)  
SPAIN  
casals.com  
ventilacion@casals.com